




MANUAL DESKTOP ALIENWARE®

Catatan, Perhatian, dan Peringatan

 **CATATAN:** CATATAN menunjukkan informasi penting yang membantu Anda mengoptimalkan penggunaan komputer Anda.

 **PERHATIAN:** PERHATIAN menunjukkan kerusakan potensial pada perangkat keras atau kehilangan data yang mungkin terjadi dan memberitahukan Anda cara menghindari masalah tersebut.

 **PERINGATAN:** PERINGATAN menunjukkan potensi terjadinya kerusakan properti, cedera pada seseorang, atau kematian.

Informasi dalam dokumen ini dapat diubah tanpa pemberitahuan sebelumnya.

© 2010 Dell Inc. Hak cipta dilindungi undang-undang.

Dilarang keras memperbanyak material ini dalam cara apa pun tanpa izin tertulis Dell Inc.

Merek dagang yang digunakan dalam manual ini: *Logo Alienware*, *AlienFX*, dan *AlienHead* merupakan merek dagang atau merek dagang terdaftar dari Alienware Corporation; *Dell* merupakan merek dagang dari Dell Inc; *Microsoft*, *Windows*, dan *logo start Windows* merupakan merek dagang atau merek dagang terdaftar dari Microsoft Corporation di Amerika Serikat dan/atau negara lain; *Intel* merupakan merek dagang terdaftar dan *Core* dan *Speedstep* merupakan merek dagang dari Intel Corporation di AS dan negara lain; *Blu-ray Disc* merupakan merek dagang dari Blu-ray Disc Association; *Bluetooth* merupakan merek dagang terdaftar yang dimiliki oleh Bluetooth SIG, Inc. dan digunakan oleh Dell Inc. dengan lisensi.

Merek dagang lain dan nama dagang yang mungkin digunakan dalam manual ini mengacu ke entitas yang mengaku memiliki merek dan nama produk mereka. Dell Inc. tidak mengklaim kepemilikan dari merek dagang dan nama dagang selain miliknya sendiri.

Model Resmi: DOIM

Tipe Resmi: DOIM001 dan DOIM002

No. Komp. NGNYD

Rev. A00

Februari 2010

DAFTAR ISI

BAB 1: MEMASANG DESKTOP ANDA	7	BAB 4: MEMASANG KOMPONEN TAMBAHAN ATAU PENGGANTI	35
Sebelum Memasang Desktop Anda	8	Sebelum Anda Mulai	36
Menyambungkan Display	9	Melepaskan dan Memasang Kembali Panel Samping.....	38
Menyambungkan Keyboard dan Mouse	10	Tampak Dalam Komputer Anda	39
Menyambungkan Kabel Jaringan (Opsional).....	10	Melepaskan dan Memasang Kembali Modul Memori	39
Menyambungkan Kabel Daya	11	Melepaskan dan Memasang Kembali Hard Drive	42
Menekan Tombol Daya	11	Melepaskan dan Memasang Kembali Kartu Ekspansi.....	44
Mengatur Microsoft Windows	12	BAB 5: PENELUSURAN KESALAHAN	47
Menyambungkan ke Internet (Opsional).....	12	Tip dan Petunjuk Dasar.....	48
BAB 2: MEMAHAMI DESKTOP ANDA	15	Perawatan Umum dan Backup	48
Fitur Tampilan Depan	16	Peralatan Diagnostik Perangkat Lunak	49
Fitur Tampilan Belakang.....	17	BAB 6: PEMULIHAN SISTEM	57
Fitur Tampilan Atas	21	Dell DataSafe Local Backup.....	58
BAB 3: MENGGUNAKAN DESKTOP ANDA	23	BAB 7: SPESIFIKASI	59
Pusat Kontrol Alienware (Alienware Command Center)	24		
Bekerja dengan RAID	24		
Mengoptimalkan Performa	27		
Mengonfigurasi BIOS.....	28		

LAMPIRAN A: TINDAKAN PENCEGAHAN UMUM DAN KESELAMATAN LISTRIK	64
LAMPIRAN B: MENGHUBUNGI ALIENWARE	66
LAMPIRAN C: INFORMASI PENTING	67
Kartu Grafis NVIDIA GeForce GTX 295	67

Pelanggan Alienware yang Terhormat,

Selamat bergabung dengan keluarga besar Alienware. Kami senang dapat mengajak Anda bergabung dengan pengguna cerdas komputer performa tinggi yang jumlahnya terus bertambah.

Teknisi Alienware yang merakit komputer Anda telah memastikan bahwa komputer performa tinggi yang Anda miliki telah dioptimalkan dengan benar dan berfungsi sepenuh kemampuannya. Kami membuat komputer dengan satu tujuan pasti: Build It As If It Were Your Own. Teknisi akan selalu berusaha agar komputer Anda memenuhi atau melebihi kriteria kami yang penuh tuntutan!

Kami telah menguji komputer Anda secara seksama untuk memastikan Anda menikmati performa komputer tingkat tinggi. Selain dilengkapi dengan periode burn-in standar, komputer Anda telah dievaluasi menggunakan peralatan nyata (real-world tool) seperti benchmark performa sintetis.

Kami mengundang Anda untuk membagi pengalaman Anda dalam menggunakan komputer baru yang memiliki performa tinggi dengan kami, jadi jangan ragu untuk mengirimkan e-mail atau menghubungi Alienware dengan pertanyaan atau perhatian Anda. Seluruh staf memiliki antusias yang sama dengan Anda mengenai teknologi baru dan kami berharap Anda menikmati pengalaman Anda menggunakan komputer baru Anda seperti Alienware menikmati membuat komputer tersebut untuk Anda.

Hormat kami,

Staf Alienware

Sebelum Memasang Desktop Anda

Selamat Anda telah membeli desktop Alienware® Aurora!

Baca semua instruksi keselamatan dan pemasangan sebelum menghubungkan desktop baru Anda. Mulailah dengan membuka kotak kemasan dengan hati-hati dan mengeluarkan semua komponen yang dikirimkan kepada Anda. Sebelum memasang desktop atau komponen, pastikan untuk memeriksa semua komponen untuk melihat apakah ada kerusakan fisik yang mungkin terjadi selama pengiriman.

Sebelum memasang desktop atau komponen, lihat faktur yang disertakan untuk memverifikasi kelengkapan semua barang yang Anda pesan. Jika ada komponen yang hilang, laporkan kepada layanan pelanggan dalam waktu 5 hari sejak Anda menerima kiriman. Laporan mengenai barang apa pun yang hilang setelah 5 hari pertama Anda menerima kiriman tidak akan ditanggapi. Beberapa komponen umum yang harus diperiksa meliputi:

- Komputer
- Tombol CD Microsoft® berada di bagian belakang desktop
- Keyboard (jika dipesan)
- Mouse (jika dipesan)
- Speaker dan sub-woofer multimedia (jika dipesan)
- Kontroler joystick (jika dipesan)

Anda mungkin juga memerlukan obeng dengan kepala pipih dan/atau obeng Phillips untuk menyambungkan kabel periferal ke desktop.

Dokumen dan Media Produk

Dokumen yang dikirim bersama desktop Alienware® Anda didesain untuk menyediakan jawaban atas pertanyaan-pertanyaan yang mungkin muncul saat Anda mempelajari kemampuan desktop baru Anda. Lihat dokumen untuk informasi teknis atau panduan umum yang diperlukan untuk menjawab pertanyaan-pertanyaan di masa datang, atau membantu Anda dalam menemukan jawaban dan solusi. Media yang disertakan dengan desktop Anda direferensikan di beberapa bagian dokumen dan mungkin diperlukan untuk menyelesaikan tugas-tugas tertentu. Seperti biasa, staf dukungan teknis kami selalu siap untuk membantu Anda.

Menempatkan Desktop Anda



PERINGATAN: Jangan menempatkan desktop di dekat atau di atas radiator atau ventilasi pendingin. Jika seluruh atau sebagian dari desktop Anda diletakkan di dalam lemari, pastikan tersedia ventilasi udara yang cukup. Jangan letakkan desktop di lokasi yang lembap atau di area mana pun di mana desktop dapat terkena hujan atau air. Berhati-hatilah agar tidak menumpahkan cairan apa pun pada atau ke dalam desktop.

Saat menempatkan desktop, pastikan bahwa:

- Desktop diletakkan di atas permukaan yang rata dan stabil.
- Konektor daya dan konektor kabel lainnya tidak terjepit di antara desktop dan dinding – atau benda lainnya.
- Tidak ada yang menyumbat aliran udara di bagian depan, samping, atau di bawah desktop.
- Desktop memiliki cukup ruang sehingga drive optis dan drive penyimpanan eksternal lainnya dapat diakses dengan mudah.

Menyambungkan Display

Sambungkan display menggunakan konektor yang tersedia di kartu grafis pada komputer Anda.



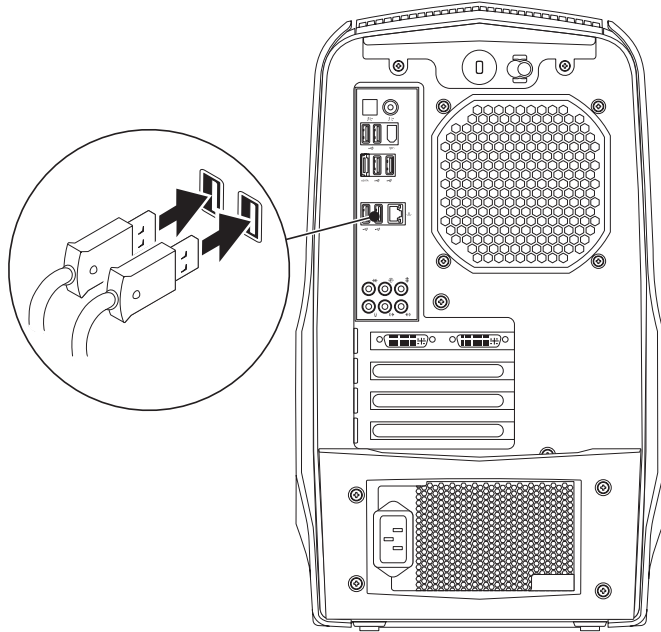
CATATAN: Konektor DVI atau HDMI dapat tersedia di kartu grafis yang Anda beli.

Anda dapat membeli adaptor DVI-ke-VGA, adaptor HDMI-ke-DVI, dan kabel HDMI atau DVI tambahan pada www.dell.com.

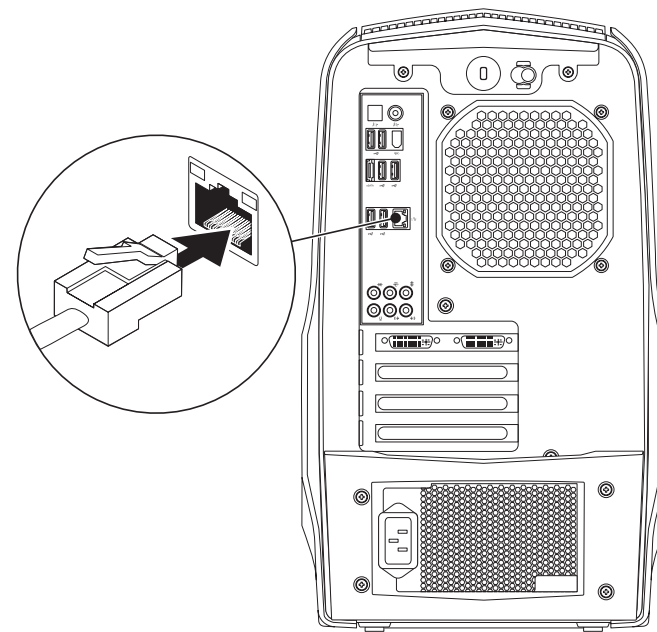
Gunakan kabel yang sesuai berdasarkan konektor yang tersedia di komputer dan display Anda. Lihat tabel berikut untuk mengidentifikasi konektor di komputer dan display Anda.

Tipe Koneksi	Komputer	Kabel	Display
DVI-ke-DVI (kabel DVI)			
HDMI-ke-HDMI (kabel HDMI)			
HDMI-ke-DVI (Adaptor HDMI-ke-DVI + kabel DVI)			

Menyambungkan Keyboard dan Mouse



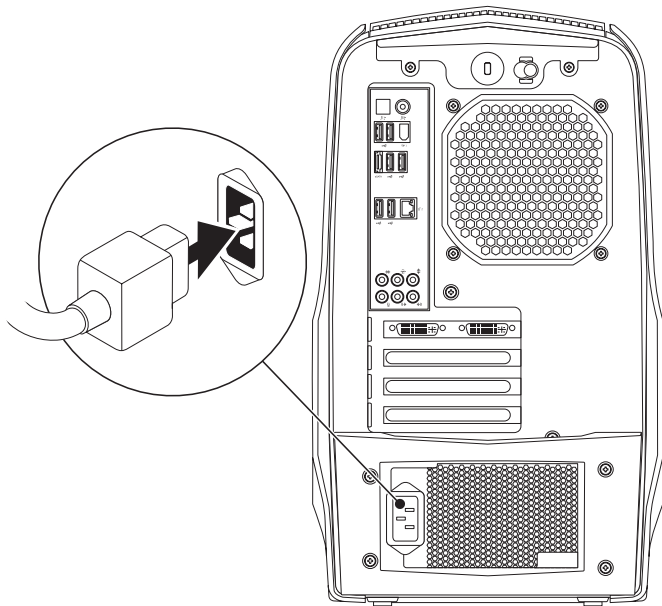
Menyambungkan Kabel Jaringan (Opsional)



Menyambungkan Kabel Daya

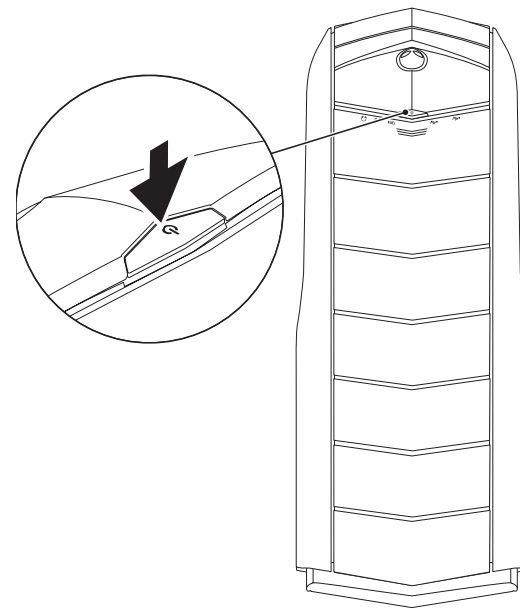


PERINGATAN: Konektor daya dan soket ekstensi berbeda-beda di setiap negara. Menggunakan kabel yang tidak kompatibel atau menyambungkan kabel ke soket ekstensi atau outlet listrik secara tidak tepat dapat menyebabkan kebakaran atau kerusakan peralatan.




Menekan Tombol Daya

Tekan tombol daya pada bagian atas komputer.



Mengatur Microsoft Windows

 **PERHATIAN:** Proses pengaturan sistem pengoperasian tidak boleh dihentikan. Jika dihentikan, desktop Anda akan menjadi tidak dapat digunakan.

Komputer Anda telah dikonfigurasi awal dengan sistem pengoperasian yang Anda pilih saat memesan komputer. Untuk mengonfigurasi pengaturan yang tersisa, ikuti instruksi pada layar.

 **CATATAN:** Untuk performa komputer yang optimal, Anda disarankan mendownload dan menginstal BIOS dan driver terbaru untuk komputer Anda yang tersedia di support.dell.com.

 **CATATAN:** Untuk informasi mengenai sistem pengoperasian dan fitur, lihat situs support.dell.com/MyNewDell.

Menyambungkan ke Internet (Opsional)

Mengatur Koneksi Kabel

- Jika Anda menggunakan koneksi dial-up, sambungkan jalur telepon ke modem USB eksternal (opsional) dan ke soket telepon sebelum Anda mengatur koneksi internet.
- Jika Anda menggunakan DSL atau koneksi modem satelit/kabel, hubungi ISP atau layanan telepon selular Anda untuk instruksi pemasangan.


Untuk menyelesaikan pengaturan koneksi internet kabel Anda, ikuti instruksi di bagian "Mengatur Koneksi Internet Anda" pada halaman 13.

Mengatur Koneksi Internet Nirkabel

 **CATATAN:** Untuk mengatur router nirkabel Anda, lihat dokumen yang dikirimkan bersama dengan router Anda.

Sebelum Anda dapat menggunakan koneksi internet nirkabel, Anda harus menyambungkan router nirkabel Anda.

Untuk mengatur koneksi Anda ke router nirkabel:

1. Simpan dan tutup semua file yang terbuka, dan tutup semua program.
2. Klik **Start**  → **Control Panel**.
3. Pada kotak pencarian, ketik *network*, lalu klik **Network and Sharing Center** → **Connect to a network**.
4. Ikuti instruksi pada layar untuk menyelesaikan pengaturan.


Mengatur Koneksi Internet Anda

ISP dan penawaran ISP berbeda-beda di setiap negara. Hubungi ISP Anda untuk penawaran yang tersedia di negara Anda.

Jika Anda tidak dapat terkoneksi ke internet, namun sebelumnya berhasil melakukan koneksi, ISP mungkin sedang bermasalah. Hubungi ISP Anda untuk memeriksa status layanan, atau coba lakukan koneksi lagi nanti.

Siapkan informasi ISP Anda. Jika Anda tidak memiliki ISP, wizard **Connect to the Internet** dapat membantu Anda mendapatkan sebuah ISP.

Untuk mengatur koneksi Internet Anda:

1. Simpan dan tutup semua file yang terbuka, dan tutup semua program.
2. Klik **Start**  → **Control Panel**.
3. Pada kotak pencarian, ketik `network`, lalu klik **Network and Sharing Center** → **Set up a new connection or Network** → **Connect to the Internet**.

Jendela **Connect to the Internet** akan muncul.



CATATAN: Jika Anda tidak mengetahui tipe koneksi mana yang harus dipilih, klik **Help me choose** atau hubungi ISP Anda.

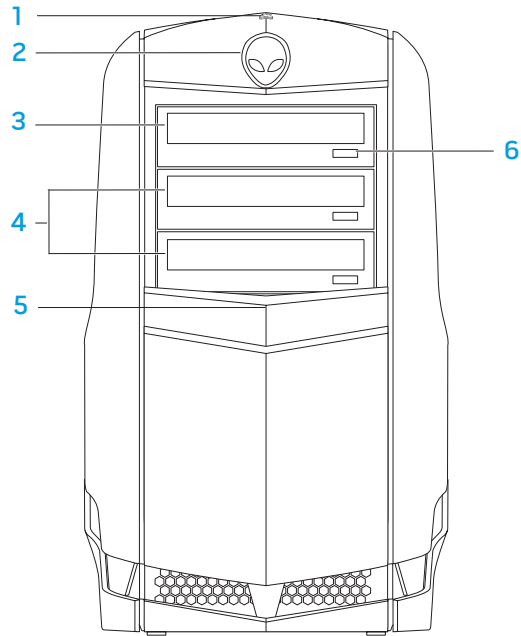
4. Ikuti instruksi pada layar dan gunakan informasi pengaturan yang disediakan oleh ISP Anda untuk menyelesaikan pengaturan.



BAB 2: MEMAHAMI DESKTOP ANDA

Bab ini menyediakan informasi mengenai desktop baru Anda agar Anda lebih mengenal berbagai fitur yang ada di dalamnya, dan agar Anda terbiasa dan dapat menggunakannya dengan cepat.

Fitur Tampilan Depan



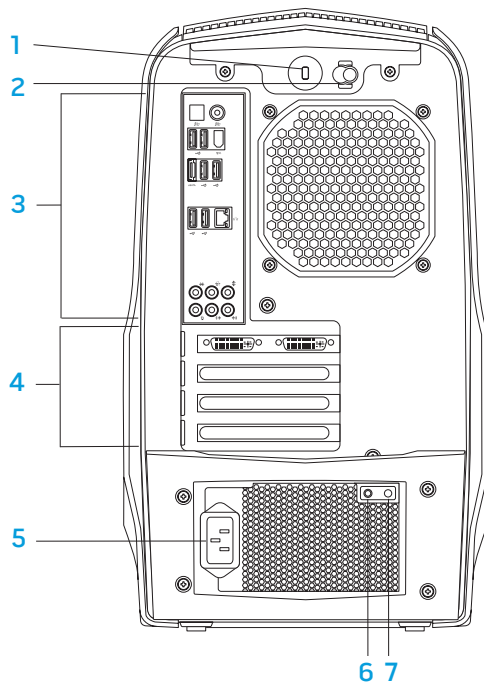
- 1 **Lampu aktivitas hard drive** — Berkedip untuk mengindikasikan aktivitas hard drive saat komputer membaca atau menulis data.



PERHATIAN: Untuk mencegah hilangnya data, jangan pernah mematikan komputer saat lampu aktivitas hard drive berkedip-kedip.

- 2 **Alienhead** — Menurunkan panel drive saat ditekan. Panel drive juga dapat diturunkan saat komputer dinonaktifkan.
- 3 **Drive optis** — Memutar atau merekam CD, DVD, dan Blu-ray Disc.
- 4 **Tempat drive optis (2)** — Dapat mendukung drive optis tambahan.
- 5 **Panel drive** — Menutupi drive optis atau tempat drive optis.
CATATAN: Panel drive ditunjukkan pada posisi terbuka.
- 6 **Tombol pembuka drive optis** — Membuka baki drive optis.

Fitur Tampilan Belakang

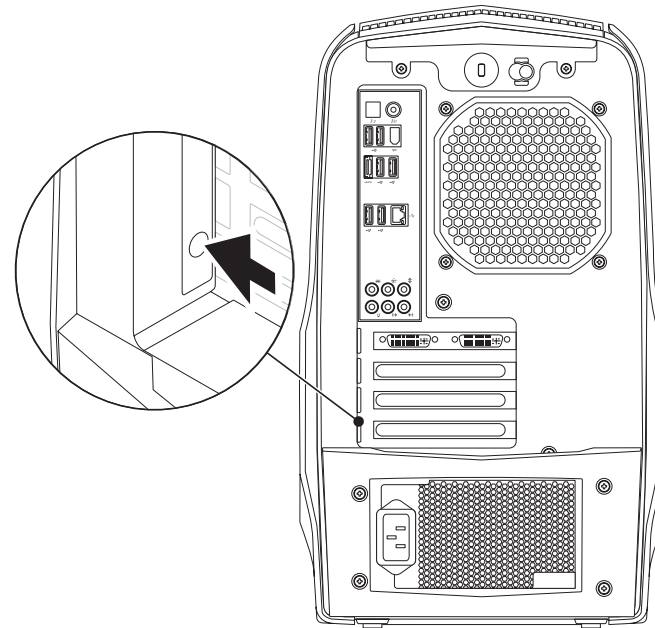


- 1 Slot kabel sekuriti** — Untuk memasang kabel sekuriti yang dijual di pasaran ke komputer.
CATATAN: Sebelum Anda membeli kabel sekuriti, pastikan bahwa kabel dapat digunakan dengan slot kabel sekuriti pada komputer Anda.
- 2 Kait** — Menutup atau membuka slot kabel sekuriti dan mengunci atau membuka kunci panel pembuka. Geser kait ke kanan untuk membuka slot pengunci sekuriti dan untuk membuka kunci panel pembuka.
- 3 Konektor panel belakang** — Menyambungkan USB, audio, dan perangkat lainnya ke konektor yang sesuai.
Untuk informasi lebih lanjut, lihat "Konektor Panel Belakang" di halaman 19.
- 4 Slot kartu ekspansi** — Mengakses konektor untuk semua kartu PCI dan PCI Express yang dipasang.
- 5 Konektor daya** — Menyambungkan ke kabel daya.
- 6 Lampu diagnostik** — Mengindikasikan jika catu daya dalam kondisi pengoperasian.
- 7 Tombol diagnostik** — Mengaktifkan lampu diagnostik jika ditekan.

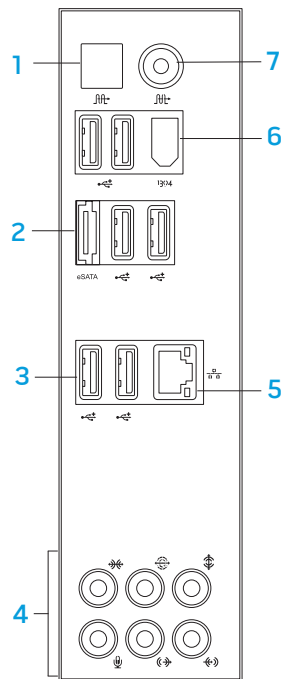
Tombol Lampu Belakang

Tekan tombol lampu belakang untuk mengaktifkan lampu guna melihat konektor panel belakang. Lampu ini akan padam secara otomatis setelah beberapa detik.







CATATAN: Pada seri Alienware Aurora Standard, lampu belakang ini akan berfungsi hanya ketika komputer dinyalakan. Pada seri Alienware Aurora ALX, lampu belakang akan berfungsi bahkan ketika komputer dimatikan, karena lampu dialiri arus oleh baterai internal.



Konektor Panel Belakang



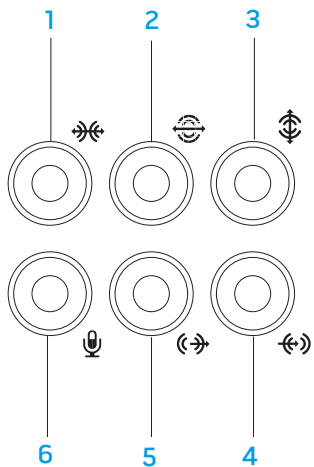
CATATAN: Beberapa konektor panel belakang mungkin tidak tersedia di komputer Anda. Untuk detailnya, lihat "Spesifikasi" di halaman 59.







-  **Konektor S/PDIF optis** — Menyambungkan ke amplifier, speaker, atau TV untuk output audio digital melalui kabel digital optis. Format ini mengirimkan sinyal audio tanpa melalui proses konversi audio analog (tersedia hanya pada seri Aurora dan Aurora ALX).
-  **Konektor eSATA** — Menyambungkan ke perangkat penyimpanan kompatibel eSATA, seperti hard drive atau drive optis eksternal.
-  **Konektor USB 2.0 (6)** — Menyambungkan ke perangkat USB, seperti mouse, keyboard, printer, drive eksternal, atau pemutar MP3.
- Konektor audio** — Menyambungkan ke speaker, mikrofon, dan headphone. **CATATAN:** Untuk informasi mengenai konektor audio, lihat bagian "Menyambungkan Speaker Eksternal" pada halaman 20.
-  **Konektor jaringan** — Menyambungkan komputer Anda ke jaringan atau perangkat broadband.
-  **Konektor IEEE 1394** — Menyambungkan ke perangkat multimedia serial kecepatan tinggi, seperti kamera video digital.
-  **Konektor S/PDIF koaksial** — Menyambungkan ke amplifier, speaker, atau TV untuk output audio digital melalui kabel digital koaksial. Format ini mengirimkan sinyal audio tanpa melalui proses konversi audio analog (tersedia hanya pada seri Aurora dan Aurora ALX).

Menyambungkan Speaker Eksternal

Desktop Alienware Anda memiliki lima konektor output audio dan satu konektor input audio terintegrasi. Konektor output audio mengirimkan suara berkualitas dan mendukung audio surround 7,1. Anda tidak dapat menyambungkan konektor input audio dari home stereo atau sistem speaker untuk meningkatkan pengalaman menikmati media dan game.

 **CATATAN:** Pada komputer dengan kartu suara, gunakan konektor pada kartu.

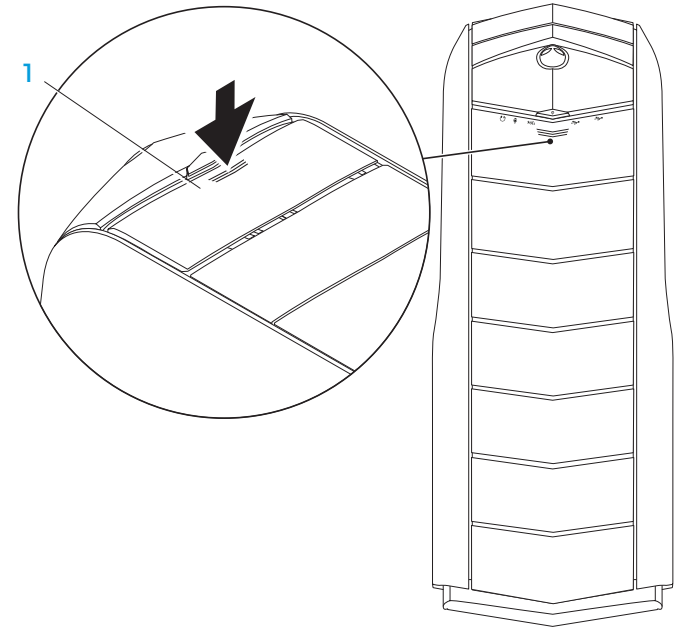


- 1  **Konektor surround L/R samping** — Menyambungkan ke speaker surround L/R samping.
- 2  **Konektor surround L/R belakang** — Menyambungkan ke speaker surround L/R belakang.
- 3  **Konektor tengah/subwoofer** — Menyambungkan ke speaker tengah atau subwoofer.
- 4  **Konektor kabel input** — Menyambungkan ke perangkat rekaman atau pemutaran, seperti mikrofon, pemutar kaset, pemutar CD, atau VCR.
- 5  **Konektor kabel output L/R depan** — Menyambungkan ke speaker L/R depan.
- 6  **Konektor mikrofon** — Menyambungkan ke mikrofon untuk input suara atau audio ke program suara atau telepon.

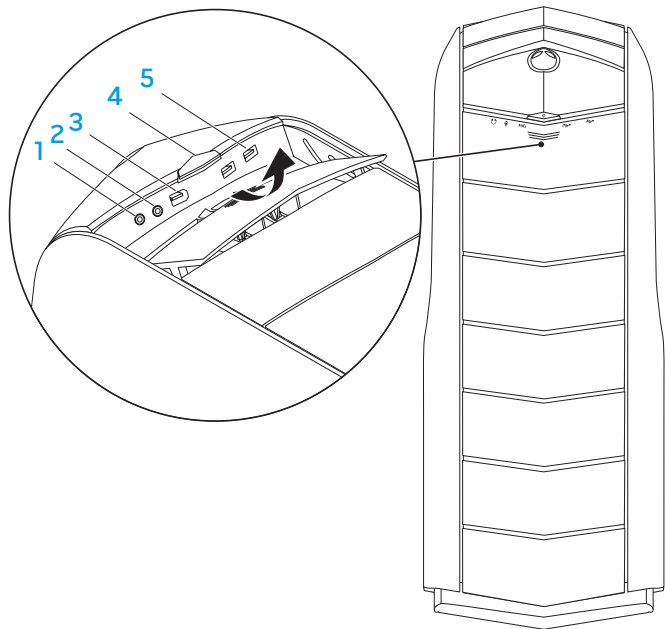
Fitur Tampilan Atas

Mengakses Konektor Panel Atas

Tekan panel atas ke bawah untuk mengakses konektor panel atas.



1 Panel atas




- 1  **Konektor headphone** — Menyambungkan ke headphone.

CATATAN: Untuk menyambungkan ke speaker atau sound system yang disuplai arus, gunakan konektor output audio atau salah satu konektor S/PDIF (tersedia hanya pada seri Aurora dan Aurora ALX) di bagian belakang komputer Anda.

- 2  **Konektor mikrofon** — Menyambungkan ke mikrofon untuk input suara atau audio ke program suara atau telepon.

- 3  **Konektor IEEE 1394** — Menyambungkan ke perangkat multimedia serial kecepatan tinggi, seperti kamera video digital.

- 4  **Tombol daya** — Mengaktifkan dan menonaktifkan komputer saat ditekan. Warna rim tombol mengindikasikan status daya.
 - Padam — komputer dimatikan, dalam mode hibernasi, atau tidak menerima daya.
 - Putih solid — komputer menyala.
 - Berkedip putih — komputer dalam mode "sleep" atau standby.

Warna yang mengindikasikan status daya dapat diubah menggunakan perangkat lunak AlienFX®. Untuk informasi mengenai AlienFX, lihat "AlienFX" di halaman 24.

- 5  **Konektor USB 2.0 (2)** — Menyambungkan ke perangkat USB, seperti mouse, keyboard, printer, drive eksternal, atau pemutar MP3.

⌘⌘ Ⓢ: 70C4A7C9A5C7 50D7A3C 4C75

BAB 3: MENGGUNAKAN DESKTOP ANDA

Pusat Kontrol Alienware (Alienware Command Center)

Pusat Kontrol Alienware® memungkinkan Anda mengakses perangkat lunak eksklusif Alienware dan merupakan panel kontrol yang dapat terus di-upgrade. Ketika Alienware meluncurkan program baru, program tersebut akan diunduh secara langsung ke dalam Pusat Kontrol yang memungkinkan Anda untuk membuat arsip manajemen sistem, pengoptimalan, dan modifikasi alat.

Untuk mengakses Pusat Kontrol, klik **Start**  → **All Programs** → **Alienware** → **Command Center** → **Command Center**.

AlienFX

AlienFX® memungkinkan Anda untuk memodifikasi aktivitas lampu pada komputer Anda. Anda dapat mengatur aktivitas lampu untuk berbagai peristiwa seperti ketika menerima e-mail baru, ketika komputer beralih ke mode "sleep", dan saat membuka aplikasi baru.

AlienFusion

AlienFusion memungkinkan Anda untuk mengakses kontrol manajemen daya komputer Alienware untuk membantu meningkatkan efisiensi energi.

Kontrol Termal

Jika terdapat ventilasi di bagian atas komputer Anda, gunakan kontrol termal untuk mengontrol kemampuan termal dan pertukaran udara pada komputer Anda dengan mengubah kecepatan kipas dan performa ventilasi.

Bekerja dengan RAID

Rangkaian RAID (Redundant Array of Independent Disks) merupakan konfigurasi penyimpanan disk yang dapat meningkatkan performa atau redundansi data. Terdapat empat level RAID dasar yang diuraikan dalam bab ini.

- Level RAID 0 direkomendasikan untuk performa lebih tinggi (output data lebih cepat).
- Level RAID 1 direkomendasikan untuk pengguna yang memerlukan level tinggi dalam integritas data.
- Level RAID 5 direkomendasikan untuk performa lebih tinggi dan toleransi kesalahan.
- Level RAID 10 direkomendasikan untuk performa lebih tinggi dan integritas data.



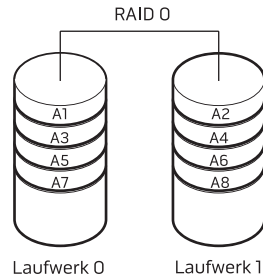
CATATAN: RAID memerlukan beberapa hard drive. Jumlah hard drive yang diperlukan bervariasi tergantung konfigurasi RAID.

Level RAID 0



PERHATIAN: Level RAID 0 tidak memungkinkan redundansi. Oleh karena itu, kesalahan pada salah satu drive mengakibatkan kehilangan seluruh data. Jalankan proses backup standar untuk melindungi data Anda.

Level RAID 0 menggunakan teknik data striping untuk menghasilkan kecepatan akses data yang tinggi. Teknik data striping ini akan menyusun segmen atau strip yang berurutan dari rangkaian data pada drive fisik masing-masing untuk membuat drive virtual yang lebih besar. Teknik ini memungkinkan salah satu drive akan membaca data sementara drive lain mencari dan membaca blok berikutnya.



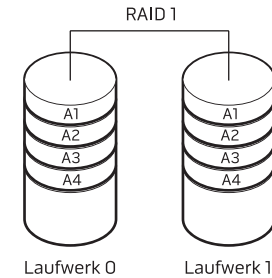
RAID 0 menggunakan kemampuan penyimpanan penuh dari kedua drive. Misalnya, dua hard drive berkapasitas 2 GB digabung guna memperoleh kapasitas hard drive 4 GB untuk menyimpan data.



CATATAN: Pada konfigurasi RAID 0, ukuran konfigurasi sama dengan ukuran drive terkecil dikalikan jumlah drive pada konfigurasi.

Level RAID 1

Level RAID 1 menggunakan teknik data mirroring untuk meningkatkan integritas data. Jika data ditulis pada drive primer, data juga akan disalin (duplikasi), atau dicerminkan (mirroring), pada drive sekunder dalam konfigurasi. RAID 1 mengorbankan kecepatan akses data tinggi untuk redundansi data.



Jika terjadi kerusakan drive, pengoperasian baca dan tulis diarahkan ke drive yang masih berfungsi. Kemudian, drive pengganti dapat dipulihkan menggunakan data dari drive yang tidak rusak.

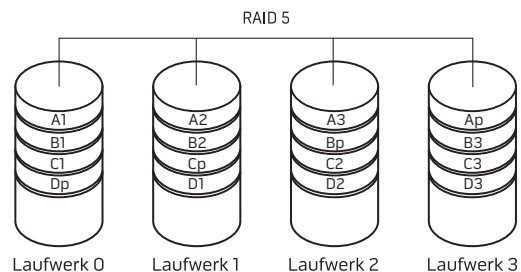


CATATAN: Pada konfigurasi RAID 1, ukuran konfigurasi sama dengan ukuran drive terkecil dalam konfigurasi.

Level RAID 5

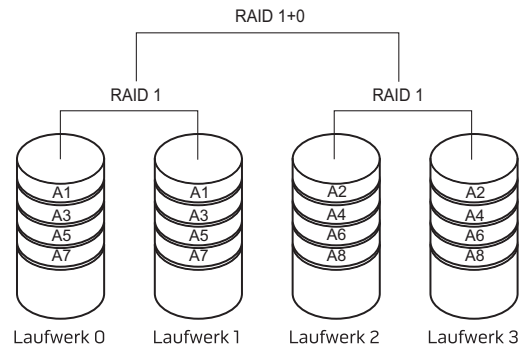
Level RAID 5 menggunakan paritas data. Level RAID 5 menyusun kedua data dan informasi paritas pada tiga atau lebih drive. Teknik ini akan memungkinkan data striping pada level byte dan juga informasi koreksi kesalahan pada strip (memutar susunan paritas). Teknik ini menghasilkan performa menakjubkan dan toleransi kesalahan yang baik.

Jika terjadi kerusakan drive, pengoperasian baca dan tulis akan diarahkan pada drive lain yang masih berfungsi. Kemudian, drive pengganti dapat dipulihkan menggunakan data dari drive yang masih berfungsi. Oleh karena data digandakan pada drive primer dan drive tambahan, empat drive berkapasitas 120 GB secara keseluruhan memiliki kapasitas maksimum 360 GB untuk menyimpan data.



Level RAID 10

Rangkaian RAID 10 mengombinasikan kecepatan tinggi akses data pada level RAID 0 dan proteksi data (redundansi) pada level RAID 1 dengan menyusun (striping) data di kedua drive dan mencerminkan (mirroring) data yang disusun pada kedua drive.



Jika terjadi kerusakan drive, pengoperasian baca dan tulis akan diarahkan pada drive lain yang masih berfungsi. Kemudian, drive pengganti dapat dipulihkan menggunakan data dari drive yang masih berfungsi. Selain itu, karena data digandakan pada drive primer dan drive tambahan, empat drive berkapasitas 120 GB secara keseluruhan memiliki kapasitas maksimum 240 GB untuk menyimpan data.

Mengoptimalkan Performa

Komputer Anda telah dikonfigurasi untuk beroperasi secara optimal pada sejumlah besar aplikasi. Tergantung pada konfigurasi yang Anda beli, komputer mungkin telah melalui tahapan overclocking di pabrik untuk mencapai performa maksimum di aplikasi intensif bantuan, termasuk perkembangan permainan dan multimedia.



PERHATIAN: Dukungan teknis akan memverifikasi fungsi maksimal komputer di pengaturan yang telah dikonfigurasi pabrik. Alienware tidak menyediakan dukungan teknis untuk masalah perangkat keras atau perangkat lunak yang muncul akibat pengoperasian komputer melebihi pengaturan pabrik.

Penyetelan Performa

Menggunakan Pengaturan Sistem



PERHATIAN: Tidak disarankan untuk mengoperasikan prosesor atau komponen sistem lain di luar pengaturan pra-atur pada BIOS. Hal tersebut dapat menyebabkan sistem tidak stabil, masa pakai komponen berkurang, atau kerusakan permanen pada komponen.

Untuk komputer dengan prosesor Intel® Core™i7 Extreme Edition, BIOS memiliki level overclock pra-atur yang memungkinkan Anda mudah menjalankan overclock pada komputer Anda.

Untuk informasi lebih lanjut, lihat "Mengonfigurasi BIOS" di halaman 28.

Menggunakan Perangkat Lunak

Komputer Anda telah diinstal sebelumnya dengan **Intel Extreme Tuning Utility** (hanya tersedia pada seri Aurora dan Aurora ALX), yang memungkinkan Anda untuk mengoptimalkan performa komputer.

Untuk informasi lebih lanjut mengenai opsi yang tersedia, lihat file bantuan utilitas.

Mengonfigurasi BIOS

Pengaturan Sistem

Opsi Pengaturan Sistem memungkinkan Anda:

- Mengubah informasi konfigurasi sistem setelah Anda menambahkan, mengubah, atau melepaskan perangkat keras apa pun pada desktop Anda.
- Mengatur atau mengubah opsi yang dapat dipilih pengguna.
- Menampilkan jumlah memori yang dipasang.
- Mengatur tipe hard drive yang dipasang.

Sebelum Anda menggunakan Pengaturan Sistem, Anda disarankan untuk menuliskan informasi Pengaturan Sistem aktual sebagai referensi bila dibutuhkan.

 **PERHATIAN:** Jangan ubah pengaturan di Pengaturan Sistem kecuali Anda merupakan pengguna komputer yang ahli. Perubahan tertentu dapat menyebabkan komputer Anda beroperasi secara tidak benar.

Masuk ke Pengaturan Sistem

1. Aktifkan (nyalakan kembali) desktop Anda.



CATATAN: Keyboard dapat rusak jika tombol pada keyboard ditekan atau ditahan terlalu lama. Untuk mencegah kemungkinan kerusakan keyboard, tekan dan lepaskan <F2> dengan jeda yang sama hingga layar Pengaturan Sistem muncul.

2. Saat desktop menjalankan booting, tekan segera <F2> sebelum logo sistem pengoperasian muncul untuk mengakses **BIOS Setup Utility**.



CATATAN: Jika kesalahan terjadi selama POST (Power On Self Test), tekan <F2> saat muncul pesan yang menyarankan untuk masuk ke **BIOS Setup Utility**.



CATATAN: Jika Anda menunggu terlalu lama dan logo sistem pengoperasian muncul, lanjutkan menunggu hingga Anda melihat desktop Microsoft® Windows®; kemudian, matikan desktop Anda dan coba kembali.

Layar Pengaturan Sistem

BIOS Setup Utility menampilkan informasi konfigurasi terkini atau yang dapat diubah untuk desktop Anda.

Fungsi tombol muncul di bagian bawah layar **BIOS Setup Utility** dan mendaftarkan tombol dan fungsinya dalam area aktif.

Opsi Pengaturan Sistem



CATATAN: Butir yang terdaftar di bagian ini mungkin muncul atau tidak muncul sama persis tergantung pada model komputer Anda dan perangkat yang dipasang.



CATATAN: Untuk informasi pengaturan sistem yang diperbarui, lihat *Manual Servis* di situs support.dell.com/manuals.

Informasi Sistem

Product Name (Nama Produk)	Menampilkan nama produk.
BIOS Version (Versi BIOS)	Menampilkan informasi nomor versi BIOS dan tanggal.
Service Tag (Tag Servis)	Menampilkan tag servis komputer.
Asset Tag (Tag Aset)	Menampilkan tag aset komputer.
Memory Installed (Memori yang Dipasang)	Menampilkan jumlah memori yang dipasang pada komputer.
Memory Available (Memori yang Tersedia)	Menampilkan jumlah memori yang tersedia pada komputer.
Memory Technology (Teknologi Memori)	Menampilkan tipe teknologi memori yang digunakan.
Memory Speed (Kecepatan Memori)	Menampilkan kecepatan memori.

Informasi Sistem

CPU ID/u Code ID	Menampilkan tipe prosesor.
CPU Speed (Kecepatan CPU)	Menampilkan kecepatan prosesor.
Current (QPI) Speed (Kecepatan Terkini (QPI))	Menampilkan kecepatan QPI.
Cache L2 (L2 Cache)	Menampilkan ukuran cache L2 prosesor.
Cache L3 (L3 Cache) (tersedia hanya pada seri Aurora dan Aurora ALX)	Menampilkan ukuran cache L3 prosesor.

Fitur CMOS Standar

System Time (hh:mm:ss) (Waktu Sistem (jj:mm:dd))	Menampilkan waktu aktual.
System Date (mm:dd:yy) (Tanggal Sistem (bb:hh:tt))	Menampilkan tanggal terkini.
SATA 1	Menampilkan drive SATA 1 yang terintegrasi pada komputer.
SATA 2	Menampilkan drive SATA 2 yang terintegrasi pada komputer.
SATA 3	Menampilkan drive SATA 3 yang terintegrasi pada komputer.
SATA 4	Menampilkan drive SATA 4 yang terintegrasi pada komputer.

Fitur CMOS Standar

SATA 5	Menampilkan drive SATA 5 yang terintegrasi pada komputer.
SATA 6	Menampilkan drive SATA 6 yang terintegrasi pada komputer.
Wait for 'F1' If Errors (Tunggu 'F1' jika Ada Kesalahan)	Jika diaktifkan, sistem akan DITAHAN selama booting untuk menampilkan kesalahan sistem.

Fitur BIOS Lanjutan

NumLock Status (Status NumLock)	Memilih status aktif untuk num-lock.
ACPI APIC support (Dukungan ACPI APIC)	Meliputi penunjuk daftar ACPI APIC untuk daftar penunjuk RSDT.
OptionROM Display Screen (Layar Display OptionROM)	Memungkinkan Anda untuk mengaktifkan atau menonaktifkan layar RAID Option ROM selama POST.

Fitur Konfigurasi Booting

1st Boot Device (Perangkat Booting Pertama)	Menampilkan booting perangkat pertama.
2nd Boot Device (Perangkat Booting Kedua)	Menampilkan booting perangkat kedua.
Hard Disk Drives (Drive Hard Disk)	Mengatur prioritas booting hard drive. Butir yang ditampilkan diperbarui secara dinamis sesuai dengan hard drive yang terdeteksi.
CD/DVD Drives (Drive CD/DVD)	Mengatur prioritas booting drive CD/DVD.

Konfigurasi CPU

XD Bit Capability (Kapabilitas Bit XD)	Mengaktifkan Kapabilitas Bit XD untuk memungkinkan prosesor membedakan antara bit kode yang dapat dijalankan dan bit kode yang tidak dapat dijalankan.
Intel® Speedstep™ tech (Teknologi Intel® Speedstep™)	Jika diaktifkan, kecepatan clock prosesor dan tegangan inti disesuaikan secara dinamis berdasarkan beban prosesor.
Intel® C State Tech (Teknologi Intel® C State)	Jika diaktifkan, Status C adalah: Prosesor idle diatur ke C2/C3/C4.
Intel® HT Technology (Teknologi Intel® HT) (hanya tersedia pada seri Aurora-R2)	Jika dinonaktifkan, hanya satu jalur per inti yang ada akan aktif.

Perangkat yang Terintegrasi

USB Functions
(Fungsi USB)

Memungkinkan Anda untuk mengaktifkan atau menonaktifkan kontroler USB yang terintegrasi.

HD Audio Controller
(Kontroler Audio HD)

Memungkinkan Anda untuk mengaktifkan atau menonaktifkan kontroler audio yang terintegrasi.

Onboard IEEE1394 Controller
(Kontroler IEEE1394 Onboard)

Memungkinkan Anda untuk mengaktifkan atau menonaktifkan kontroler IEEE 1394 onboard.

LAN1 BCM5784 Device
(Perangkat LAN1 BCM5784)(hanya tersedia pada seri Aurora dan Aurora ALX)/Kontroler LAN Onboard (tersedia hanya pada seri Aurora-R2)

Memungkinkan Anda untuk mengaktifkan atau menonaktifkan kontroler LAN onboard.

LAN1 Option ROM (hanya tersedia pada seri Aurora dan Aurora ALX)/ Onboard LAN Boot ROM (hanya tersedia pada seri Aurora-R2)

Memungkinkan Anda untuk mengaktifkan atau menonaktifkan opsi booting kontroler jaringan.

SiL3132 E-Sata Device
(Perangkat SiL3132 E-Sata)
(hanya tersedia pada seri Aurora dan Aurora ALX)/JMicron-362 E-SATA Device
(Perangkat JMicron-362 E-SATA)
(hanya tersedia pada seri Aurora-R2)

Memungkinkan Anda untuk mengaktifkan atau menonaktifkan kontroler e-SATA.

Perangkat yang Terintegrasi

Configure SATA#1-6 as
(Konfigurasi SATA#1-6) (hanya tersedia pada seri Aurora dan Aurora ALX)/SATA Mode (Mode SATA)
(hanya tersedia pada seri Aurora-R2)

Memungkinkan Anda untuk mengonfigurasi kontroler hard drive terintegrasi ke AHCI atau RAID.

AHCI CD/DVD Boot Time out
(Waktu Habis untuk Booting AHCI CD/DVD)

Memungkinkan Anda untuk mengatur waktu tunggu untuk SATA atau CD/DVD dalam mode AHCI.

Pengaturan Manajemen Daya

Suspend Mode (Mode Penundaan)

Mengatur mode hemat energi pada fungsi ACPI.

AC Recovery (Pemulihan AC)

Mengatur aktivitas apa yang akan dijalankan oleh komputer saat daya dipulihkan.

Remote Wakeup
(Pengaktifan Jarak Jauh)
(hanya tersedia pada seri Aurora dan Aurora ALX)

Mengatur sistem agar diaktifkan dari LAN onboard, kartu PCIE-X1 LAN, atau kartu PCI LAN.

Auto Power On
(Pengaktifan Otomatis)

Memungkinkan komputer Anda untuk menyala kembali pada waktu tertentu.

Kontrol Frekuensi/Tegangan

CPU Speed (Kecepatan CPU)	Menampilkan kecepatan prosesor terkini.
Memory Speed (Kecepatan Memori)	Menampilkan kecepatan memori terkini.
Current QPI Speed (Kecepatan QPI Terkini)	Menampilkan kecepatan QPI terkini.
QPI Frequency (Frekuensi QPI)	Memungkinkan Anda untuk mengubah frekuensi QPI.
Memory Ratio (Rasio Memori)	Memungkinkan Anda untuk mengubah rasio memori.
Core (Non-Turbo) Ratio (Rasio Inti (Bukan Turbo))	Menampilkan rasio antara clock inti prosesor dan frekuensi FSB.
Advance DRAM Configuration (Konfigurasi DRAM Lanjutan)	Memungkinkan Anda untuk mengakses submenu Konfigurasi DRAM Lanjutan.
Overclock Configuration (Konfigurasi Overclock)	Memungkinkan Anda untuk mengakses submenu Konfigurasi Overclock.
Overvoltage Configuration (Konfigurasi Tegangan Berlebih)	Memungkinkan Anda untuk mengakses submenu Konfigurasi Tegangan Berlebih.
Load Level1 OC Setting (Muat Pengaturan OC Level 1)	Memungkinkan Anda untuk memulihkan pengaturan overclocking Level 1 yang disetel oleh pabrik (hanya ditampilkan dengan prosesor XE).

Submenu Konfigurasi DRAM Lanjutan

Memory-Z (Memori-Z)	Membuka submenu untuk menampilkan konfigurasi SPD untuk setiap modul memori.
Advanced Memory Settings (Pengaturan Memori Lanjutan)	Memungkinkan Anda untuk beralih ke mode Manual dan mengatur semua parameter ketepatan waktu.
tCL	Menampilkan latensi CAS (Column Address Strobe) (dapat diedit pada Mode Manual).
tRCD	Menampilkan ketepatan waktu RAS ke tunda CAS (dapat diedit pada Mode Manual).
tRP	Menampilkan ketepatan waktu RAS Precharge (dapat diedit pada Mode Manual).
tRAS	Menampilkan ketepatan waktu Row Address Strobe (dapat diedit pada Mode Manual).
tRFC	Menampilkan ketepatan waktu Refresh ke waktu siklus Archive/Refresh (dapat diedit pada Mode Manual).
tWR	Menampilkan ketepatan waktu Write Recover (dapat diedit pada Mode Manual).
tWTR	Menampilkan Menulis ke Tunda Baca (dapat diedit pada Mode Manual).
tRRD	Menampilkan RAS ke tunda RAS (dapat diedit pada Mode Manual).

Submenu Konfigurasi DRAM Lanjutan

tRTP	Menampilkan Baca ke Tunda Perintah Pra-pengisian (dapat diedit pada Mode Manual).
1T/2T Timing (Ketepatan Waktu 1T/2T)	Menampilkan Kecepatan Kontrol (dapat diedit pada Mode Manual).

Submenu Konfigurasi Overclock

Adjust CPU BClk (MHz) (Atur CPU BCik (MHz))	Memungkinkan Anda untuk mengatur BCik prosesor.
Spread Spectrum (Spektrum Penyebaran)	Mengaktifkan/Menonaktifkan Modulasi Spektrum Penyebaran.
Adjust PCI Frequency (Atur Frekuensi PCI) (MHz) (hanya tersedia pada seri Aurora dan Aurora ALX)	Memungkinkan Anda untuk mengatur frekuensi PCI.
Adjust PCI-E Frequency (Atur Frekuensi PCI-E) (MHz)	Memungkinkan Anda untuk mengatur frekuensi PCI-E.
Intel® TurboMode tech (Teknologi Intel® TurboMode)	Jika diaktifkan, memungkinkan prosesor untuk beroperasi pada frekuensi lebih cepat daripada yang ditandai.
[1-4] Core CPU Turbo Ratio Limit (Batas Rasio Turbo CPU Inti) (hanya tersedia pada seri Aurora dan Aurora ALX)	Batas rasio untuk inti 1-4 (hanya prosesor XE).

Submenu Konfigurasi Overclock

Turbo Mode TDC Limit Override (Pembatalan Batas TDC Mode Turbo)	Memungkinkan Anda untuk memrogram ambang batas terkini untuk prosesor saat mode turbo.
Turbo Mode TDP Limit Override (Pembatalan Batas TDP Mode Turbo)	Memungkinkan Anda untuk memrogram ambang batas daya untuk prosesor saat mode turbo.

Submenu Konfigurasi Tegangan Berlebih

CPU Temperature Sensor (Sensor Suhu CPU)	Menampilkan suhu prosesor pada satuan Celsius dan Fahrenheit.
VCore	Menampilkan tegangan inti prosesor.
Dynamic CPU VCore Offset (Offset VCore CPU Dinamis)	Offset Tegangan Inti Prosesor.
DDR3 Memory Voltage (Tegangan Memori DDR3)	Mengatur Tegangan Memori DDR3.
IOH Voltage (Tegangan IOH)	Mengatur Tegangan IOH.
QPI and Uncore Voltage (Tegangan QPI dan Uncore)	Mengatur Tegangan QPI dan Uncore.

Fitur Keamanan BIOS

Change Supervisor Password
(Ubah Password Supervisor)

Memungkinkan Anda untuk mengubah password supervisor.

Change User Password Ubah
(Password Pengguna)

Memungkinkan Anda untuk mengubah password pengguna. Anda tidak dapat menggunakan password pengguna untuk masuk ke pengaturan BIOS, selama POST.

Keluar

Exit Options
(Opsi Keluar)

Menyediakan opsi untuk Simpan Perubahan dan Keluar, Hapus Perubahan dan Keluar, Muat Default Optimal, dan Hapus Perubahan.

XXXX ©: 70744444 44444444
44444444 44444444 44444444

BAB 4: MEMASANG KOMPONEN TAMBAHAN ATAU PENGGANTI

Bab ini menyediakan panduan dan petunjuk untuk menambah daya pemrosesan dan kapasitas penyimpanan, dengan mengupgrade perlengkapan. Anda dapat membeli komponen untuk desktop Anda di www.dell.com atau www.alienware.com.



CATATAN: Lihat *Manual Servis* di situs support.dell.com/manuals untuk petunjuk pemasangan semua komponen yang dapat diservis. Komponen yang dibeli dari Dell dan Alienware akan dikirim bersama petunjuk penggantian yang spesifik.

Sebelum Anda Mulai

Bagian ini menyediakan prosedur untuk melepaskan dan memasang komponen dalam desktop Anda. Kecuali jika disebutkan lain, setiap prosedur mengasumsikan bahwa kondisi berikut dilakukan:

- Anda telah menjalankan tahapan "Mematikan Desktop Anda" dan "Sebelum Mengerjakan Bagian Dalam Desktop" di bagian ini.
- Anda telah membaca informasi keselamatan yang dikirimkan bersama desktop Anda.
- Sebuah komponen dapat diganti atau—jika dibeli secara terpisah—dipasang dengan menjalankan prosedur pelepasan dengan urutan terbalik.


Prosedur di bagian ini mungkin memerlukan peralatan berikut:

- Obeng pipih kecil
- Obeng Philips
- Program update BIOS yang dapat dijalankan tersedia di situs support.dell.com

Mematikan Desktop Anda



PERHATIAN: Untuk mencegah hilangnya data, simpan dan tutup semua file dan tutup semua program yang terbuka sebelum Anda mematikan desktop.

1. Simpan dan tutup semua file yang terbuka, dan tutup semua program yang terbuka.
2. Klik **Start**  → **Shut Down**.
Desktop akan dimatikan setelah proses penonaktifan sistem pengoperasian selesai.
3. Pastikan komputer dan semua perangkat yang terpasang telah dimatikan. Jika desktop dan perangkat yang terpasang tidak dapat dimatikan secara otomatis saat Anda menonaktifkan sistem pengoperasian Anda, tekan dan tahan tombol daya selama minimal 8 hingga 10 detik hingga desktop dimatikan.

Sebelum Mengerjakan Bagian Dalam Desktop

Gunakan panduan keselamatan berikut untuk membantu melindungi desktop Anda dari kerusakan potensial dan untuk memastikan keselamatan diri Anda.



PERINGATAN: Sebelum mengerjakan bagian dalam desktop, bacalah informasi keselamatan di bagian "INFORMASI KESELAMATAN, LINGKUNGAN DAN PERATURAN" yang dikirimkan bersama komputer Anda. Untuk informasi praktik keselamatan terbaik tambahan, kunjungi Laman Pemenuhan Peraturan pada www.dell.com/regulatory_compliance.



PERHATIAN: Tangani semua komponen dan kartu dengan hati-hati. Jangan sentuh komponen atau bagian kontak pada kartu. Pegang kartu pada bagian tepinya. Pegang komponen seperti prosesor pada bagian tepinya, bukan pada pinnya.



PERHATIAN: Hanya teknisi servis yang berkualifikasi yang boleh mengerjakan reparasi pada desktop Anda. Kerusakan yang terjadi akibat pekerjaan servis yang tidak diotorisasi oleh Dell tidak akan ditanggung oleh garansi Anda.



PERHATIAN: Untuk menghindari terkena sengatan listrik, gunakan gelang antistatis atau pegang permukaan logam yang tidak dicat (seperti konektor pada bagian belakang komputer) secara berkala.



PERHATIAN: Saat Anda melepaskan kabel, tarik pada konektor kabel atau pada tab penariknya, jangan tarik langsung pada kabel. Beberapa kabel memiliki konektor dengan tab pengunci; jika Anda melepaskan kabel seperti ini, tekan bagian tab pengunci sebelum Anda melepaskan kabel. Saat Anda memisahkan konektor, pastikan konektor selalu berada dalam posisi lurus untuk mencegah pin konektor menjadi bengkok. Selain itu, sebelum Anda menyambungkan kabel, pastikan kedua konektor telah diarahkan dan diluruskan dengan benar.

Untuk mencegah kerusakan desktop, jalankan tahapan berikut sebelum Anda mulai mengerjakan bagian dalam desktop.


1. Pastikan bahwa permukaan tempur Anda bekerja datar dan bersih agar panel samping tidak tergores.
2. Matikan desktop Anda (lihat "Mematikan Desktop Anda" di halaman 36).



PERHATIAN: Untuk melepaskan kabel jaringan, lepaskan kabel dari desktop terlebih dahulu, kemudian lepaskan kabel dari perangkat jaringan.

3. Lepaskan koneksi semua kabel telepon atau jaringan dari desktop.
4. Lepaskan koneksi desktop Anda dan semua perangkat yang terpasang dari outlet listrik.
5. Tekan tombol daya untuk menghubungkan board sistem ke ground.

Melepaskan dan Memasang Kembali Panel Samping

 **PERHATIAN:** Sebelum melepaskan panel samping, lepaskan koneksi kabel daya dari desktop.

Untuk melepaskan panel samping:

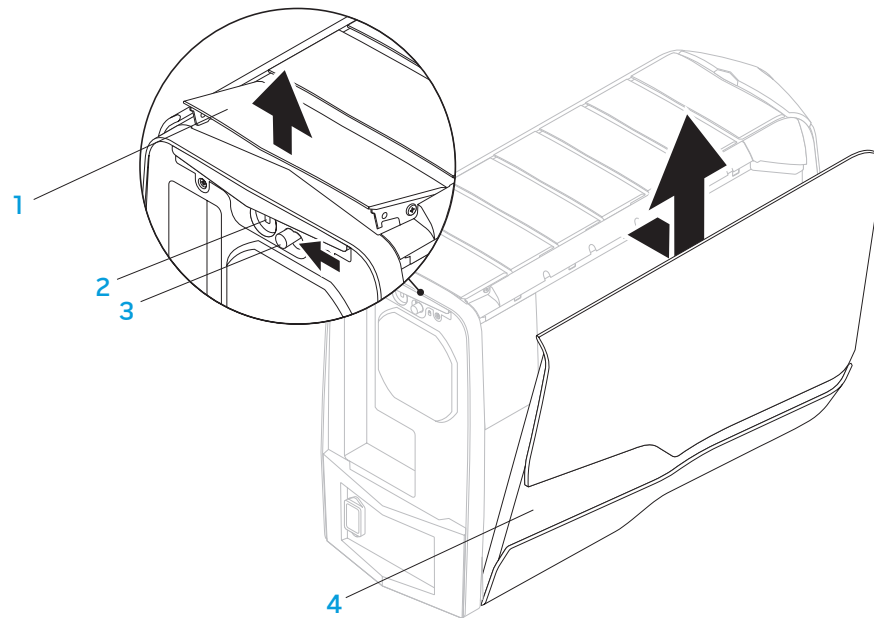
1. Ikuti instruksi di bagian "Sebelum Anda Mulai" di halaman 36.

 **CATATAN:** Pastikan bahwa Anda telah melepaskan kabel sekuriti dari slot kabel tersebut (jika memungkinkan).

2. Geser kait ke kanan untuk membuka kunci panel pembuka.
3. Angkat panel pembuka untuk membuka panel samping.
4. Simpan panel samping di tempat yang aman.

 **CATATAN:** Lampu theater (hanya tersedia pada seri Alienware Aurora ALX) akan menyala secara otomatis saat panel samping dilepaskan. Lampu theater disuplai arus oleh baterai internal.

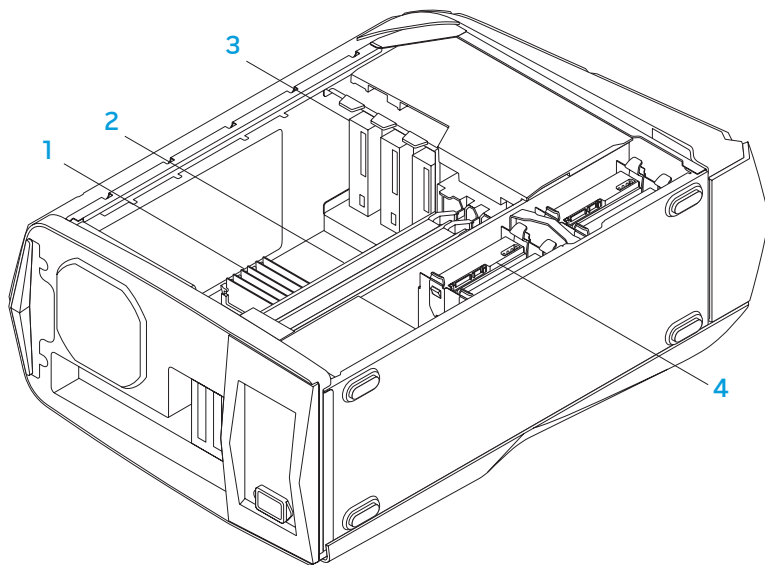
Untuk memasang kembali panel samping, dorong panel samping ke arah bagian samping komputer hingga terkunci pada tempatnya.



1 panel pembuka
3 kait

2 slot kabel sekuriti
4 panel samping

Tampak Dalam Komputer Anda



1 modul memori

2 kartu grafis (2)

3 drive optis (3)

4 hard drive (4)

Melepaskan dan Memasang Kembali Modul Memori

Untuk melepaskan modul memori:

1. Ikuti instruksi di bagian "Sebelum Anda Mulai" di halaman 36.
2. Lepaskan panel samping (lihat "Melepaskan dan Memasang Kembali Panel Samping" di halaman 38).
3. Temukan konektor modul memori pada board sistem (lihat "Tampak Dalam Komputer Anda" di halaman 39).



PERHATIAN: Modul memori menjadi sangat panas saat pengoperasian normal. Tunggu hingga modul memori dingin sebelum Anda menyentuhnya.

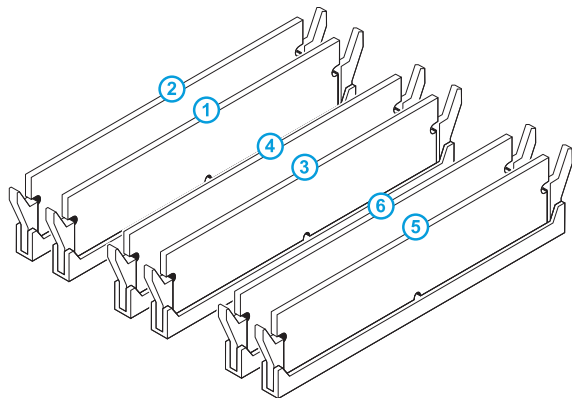


CATATAN: Untuk dapat lebih mudah mengakses modul memori, lepaskan kartu grafis jika kartu memiliki panjang penuh.

4. Renggangkan klip penahan di kedua ujung konektor modul memori.
5. Angkat modul memori untuk melepaskannya dari konektor modul memori. Jika modul memori sulit dilepaskan, gerakkan modul memori maju dan mundur secara perlahan untuk melepaskannya dari konektor modul memori.

Untuk memasang kembali modul memori:

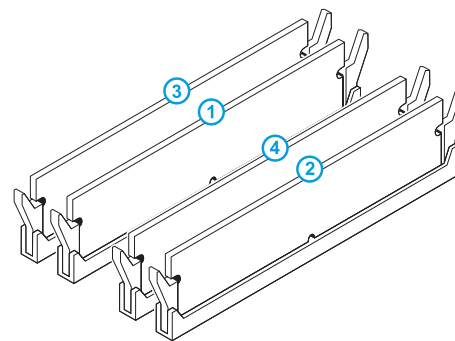
Aurora/Aurora ALX



Konfigurasi memori yang disarankan:

Type	Slot
1066 MHz dan 1333 MHz DDR3	Slot 1, 3, dan 5 atau slot 1 — 6
1600 MHz XMP	Slot 1, 3, dan 5

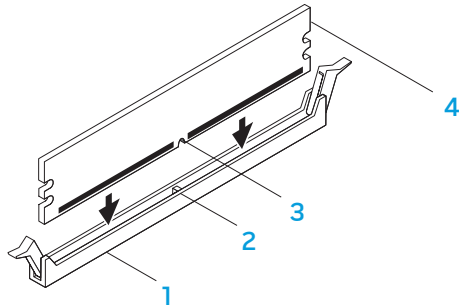
Aurora-R2



Konfigurasi memori yang disarankan:

Type	Slot
1066 MHz dan 1333 MHz DDR3	Slot 1 dan 2 atau slot 1 — 4

1. Ikuti instruksi di bagian "Sebelum Anda Mulai" di halaman 36.
2. Luruskan takik di bagian bawah modul memori dengan tab pada konektor modul memori.



- | | |
|-------------------------|----------------|
| 1 konektor modul memori | 2 tab |
| 3 takik | 4 modul memori |



PERHATIAN: Untuk mencegah kerusakan pada modul memori, tekan modul lurus ke bawah ke dalam konektor modul memori dan gunakan tenaga yang seimbang di setiap tepi modul memori.

3. Masukkan modul memori ke dalam konektor modul memori hingga modul memori terpasang dengan benar ke posisinya.


Jika Anda memasukkan modul memori dengan benar, klip penahan akan terkunci di dalam penahan pada setiap tepi modul.



CATATAN: Jika modul memori tidak dipasang dengan benar, komputer mungkin tidak dapat melakukan booting.

4. Pasang kembali panel samping (lihat "Melepaskan dan Memasang Kembali Panel Samping" di halaman 38).
5. Sambungkan kabel daya, dan semua periferal eksternal ke komputer.
6. Nyalakan komputer.

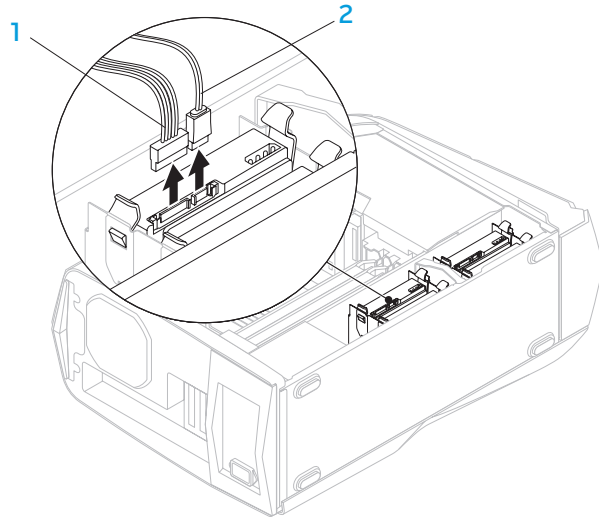
Saat komputer booting, komputer akan mendeteksi memori tambahan dan mengupdate informasi konfigurasi sistem secara otomatis. Untuk melihat jumlah memori yang terpasang di komputer:

Klik **Start**  → **Control Panel** → **System and Security** → **System**.

Melepaskan dan Memasang Kembali Hard Drive

Untuk melepaskan hard drive:

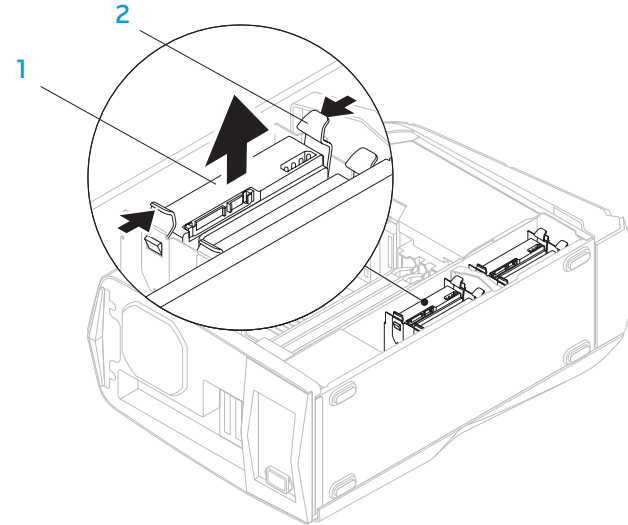
1. Ikuti instruksi di bagian "Sebelum Anda Mulai" di halaman 36.
2. Lepaskan panel samping (lihat "Melepaskan dan Memasang Kembali Panel Samping" di halaman 38).
3. Lepaskan koneksi kabel daya dan kabel data dari hard drive (jika memungkinkan).



1 kabel daya

2 kabel data

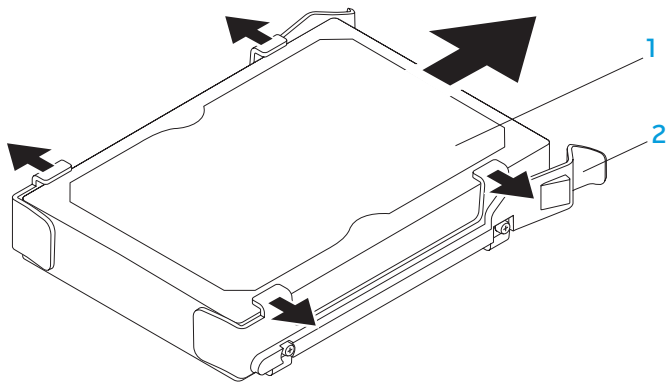
4. Tekan tab pelepas bersama-sama dan geser hard drive keluar dari rangka hard drive.



1 hard drive

2 tab pelepas (2)

5. Lepaskan hard drive dari braket hard drive (jika memungkinkan).



1 hard drive

2 braket hard drive

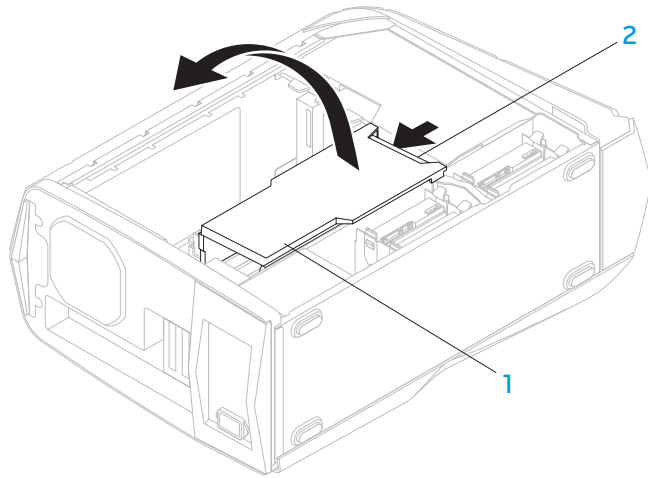
Untuk memasang kembali hard drive:

1. Ikuti instruksi di bagian "Sebelum Anda Mulai" di halaman 36.
2. Lihat dokumen yang dikirimkan bersama hard drive baru Anda untuk memastikan apakah hard drive telah dikonfigurasi untuk komputer Anda.
3. Masukkan braket hard drive baru ke hard drive baru (jika memungkinkan).
4. Geser hard drive baru ke dalam rangka hard drive hingga tab pelepas terpasang ke dalam tempatnya.
5. Sambungkan kabel daya dan kabel data (jika memungkinkan).
6. Pasang kembali panel samping (lihat "Melepaskan dan Memasang Kembali Panel Samping" di halaman 38).
7. Sambungkan kembali kabel daya, dan semua periferal eksternal ke komputer.
8. Nyalakan komputer.

Melepaskan dan Memasang Kembali Kartu Ekspansi

Untuk melepaskan kartu:

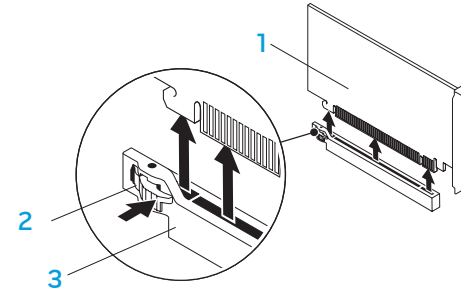
1. Ikuti instruksi di bagian "Sebelum Anda Mulai" di halaman 36.
2. Lepaskan panel samping (lihat "Melepaskan dan Memasang Kembali Panel Samping" di halaman 38).
3. Tekan tombol penutup dan putar penutup untuk melepaskannya dari komputer.



1 penutup

2 tombol penutup

4. Cari kartu ekspansi pada board sistem (lihat "Tampak Dalam Komputer Anda" di halaman 39).
5. Lepaskan semua kabel yang tersambung ke kartu (jika memungkinkan).
6. Lepaskan baut yang menahan kartu pada sasis.
7. Lepaskan kartu.
 - Untuk kartu PCI Express x1, pegang kartu pada sudut atasnya, dan kemudian lepaskan dari konektornya.
 - Untuk kartu PCI Express x16, tekan tab penahan pada konektor kartu saat Anda memegang kartu di bagian sudutnya, lalu lepaskan kartu dari konektor.



1 kartu PCI Ekspres x16

2 tab penahan

3 konektor

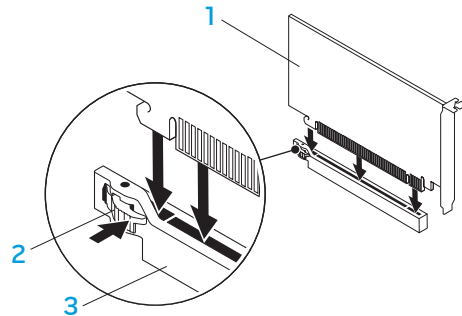


CATATAN: Jika Anda tidak ingin memasang kembali kartu, pasang braket pengisi di celah slot kartu yang kosong.

Untuk memasang kembali kartu:

1. Ikuti instruksi di bagian "Sebelum Anda Mulai" di halaman 36.
2. Lepaskan braket pengisi untuk membuat celah slot kartu (jika memungkinkan).
3. Luruskan kartu dengan slot pada konektor.
4. Pasang kartu ke konektor dan tekan dengan kuat. Pastikan kartu terpasang dengan benar di dalam slot.

Jika Anda memasang Kartu PCI Express ke dalam konektor x16, tekab tab penahan dan pasang kartu ke dalam konektor.



1 kartu PCI Ekspres x16

2 tab penahan

3 konektor

5. Sambungkan kabel apa pun yang harus dipasang ke kartu (jika memungkinkan).
Untuk informasi mengenai koneksi kabel kartu, lihat dokumen yang dikirimkan bersama kartu.
6. Pasang kembali baut yang menahan kartu pada sasis.
7. Dorong penutup agar terpasang ke dalam tempatnya.
8. Pasang kembali panel samping (lihat "Melepaskan dan Memasang Kembali Panel Samping" di halaman 38).
9. Sambungkan kembali kabel daya, dan semua periferal eksternal ke komputer.
10. Nyalakan komputer.

⌘⌘⌘ Ⓢ: ⒸⒹⒺⒻⒼⒽⒾⒿ ⓂⓃⓅⓆⓇⓈ

BAB 5: PENELUSURAN KESALAHAN

Tip dan Petunjuk Dasar

- Komputer tidak menyala: Apakah komputer Anda disambungkan dengan benar ke outlet listrik yang masih berfungsi? Jika disambungkan ke soket ekstensi, pastikan bahwa soket tersebut masih berfungsi.
- Koneksi: Periksa semua kabel untuk memastikan tidak ada koneksi yang kendur di mana pun.
- Penghematan Daya: Pastikan komputer Anda tidak berada di mode hibernate (hibernasi) atau standby dengan menekan tombol daya selama kurang dari 4 detik. Lampu status daya akan meredup dari berkedip putih hingga benar-benar padam saat komputer dalam mode standby; dan lampu akan padam dalam mode hibernasi.

Perawatan Umum dan Backup

- Buatlah selalu backup untuk data yang penting secara rutin dan simpan salinan perangkat lunak dan sistem pengoperasian Anda. Jangan lupa untuk mencatat nomor seri jika Anda tidak menyimpan nomor tersebut di tempat aslinya - misalnya, di tempat CD.
- Jalankan program perawatan sesering mungkin. Anda dapat mengatur jadwal program ini untuk dilakukan pada saat Anda tidak sedang menggunakan komputer. Untuk melakukan hal tersebut, Anda dapat menggunakan program yang disediakan dengan sistem pengoperasian, atau membeli program yang lebih bagus atau lebih khusus.
- Catat password Anda dan simpan dengan aman (jauh dari komputer Anda). Ini sangat penting, khususnya jika Anda memilih untuk menggunakan password untuk melindungi sistem pengoperasian dan BIOS komputer.
- Catat dan simpan pengaturan penting seperti pengaturan jaringan, dialup, mail dan Internet.

Saat melakukan penelusuran kesalahan pada komputer Anda, ingatlah untuk mengikuti panduan keselamatan berikut ini:

- Sebelum menyentuh komponen internal komputer, pegang bagian yang tidak dicat pada sasis. Dengan melakukan hal ini, semua listrik statis yang dapat merusak komputer Anda, akan dikosongkan dengan aman.
- Matikan komputer Anda dan semua periferal yang tersambung.
- Lepaskan koneksi semua periferal dari komputer Anda.

Hal-hal yang harus diperiksa sebelum melakukan penelusuran kesalahan:

- Pastikan bahwa kabel daya disambungkan dengan benar ke komputer dan outlet daya. Pastikan outlet listrik berfungsi.
- Pastikan UPS atau soket ekstensi dinyalakan (jika memungkinkan).
- Jika perangkat periferal Anda (misalnya, keyboard, mouse, printer, dll.) tidak berfungsi, pastikan bahwa semua koneksi aman.
- Jika ada komponen komputer yang ditambahkan atau dilepaskan sebelum masalah terjadi, periksa apakah Anda telah melakukan prosedur pelepasan dan pemasangan dengan benar.
- Jika pesan kesalahan muncul di layar, catat pesan kesalahan dengan seksama sebelum menghubungi Dukungan Teknis Alienware untuk membantu mendiagnosa dan menyelesaikan masalah Anda.
- Jika kesalahan muncul di program yang spesifik, lihat dokumen program.

Peralatan Diagnostik Perangkat Lunak

Pre-Boot System Assessment (PSA)

Komputer menjalankan Pre-boot System Assessment (PSA), serangkaian tes awal dari board sistem, keyboard, display, memori, hard drive, dll.

Untuk meminta PSA:

1. Nyalakan kembali komputer.
2. Ketika logo Alienware muncul, tekan <F12> untuk mengakses **Boot Menu**.



CATATAN: Jika Anda menunggu terlalu lama dan logo sistem pengoperasian muncul, lanjutkan menunggu hingga Anda melihat desktop Microsoft® Windows®; kemudian, matikan komputer Anda dan coba kembali.

3. Pilih **Diagnostics** dari menu dan tekan <Enter>.
4. Selama evaluasi, jawab setiap pertanyaan yang muncul pada layar.
 - Jika komponen gagal menjalankan tes, komputer akan berhenti dan terdengar bunyi bip. Untuk menghentikan evaluasi dan menyalakan ulang komputer, tekan <n>; untuk melanjutkan tes berikutnya, tekan <y>; untuk menjalankan tes ulang komponen yang gagal, tekan <r>.
 - Jika Anda menerima kode kesalahan selama Pre-boot System Assessment, catat kode kesalahan dan hubungi Alienware (lihat "MENGHUBUNGI ALIENWARE" di halaman 66).

Jika PSA berhasil diselesaikan, pesan berikut akan muncul pada layar.

```
"Do you want to run the remaining memory tests? This will take about 30 minutes or more. Do you want to continue? (Recommended)."
```

Tekan <y> untuk melanjutkan tes jika Anda mengalami masalah memori, atau, tekan <n> untuk mengakhiri tes PSA.


Jika Anda menekan <n>, pesan berikut akan muncul pada layar.


```
"Booting Dell Diagnostic Utility Partition. Press any key to continue."
```

5. Pilih **Exit** untuk menjalankan booting ulang komputer Anda.

Diagnostik Alienware®

Jika Anda mengalami masalah dengan desktop Alienware, jalankan Diagnostik Alienware.


 **CATATAN:** Buatlah back up semua data sebelum memulai pemulihan sistem.

 **CATATAN:** *DVD Bantuan* berisi driver untuk komputer Anda. Anda juga dapat mendownload driver dan perangkat lunak terbaru untuk komputer Anda dari support.dell.com.

Pelajari informasi konfigurasi desktop dan pastikan perangkat yang ingin Anda uji ditampilkan di program pengaturan sistem dan dalam kondisi aktif. Mulailah Diagnostik Alienware dari *DVD Bantuan*.

Memulai Diagnostik Alienware dari DVD Bantuan

1. Masukkan *DVD Bantuan*.
2. Matikan dan nyalakan ulang desktop. Saat logo Alienware muncul, tekan segera <F12>.

 **CATATAN:** Jika Anda menunggu terlalu lama dan logo sistem pengoperasian muncul, lanjutkan menunggu hingga Anda melihat desktop Microsoft® Windows®; kemudian, matikan komputer Anda dan coba kembali.



CATATAN: Tahapan selanjutnya mengubah urutan booting satu demi satu. Pada pengaktifan berikutnya, komputer akan menjalankan booting berdasarkan perangkat yang telah ditentukan dalam program pengaturan sistem.

3. Saat daftar perangkat booting muncul, sorot **CD/DVD/CD-RW** dan tekan <Enter>.
4. Pilih **Boot from CD-ROM** dari menu yang muncul dan tekan <Enter>.
5. Pilih **Alienware Diagnostics** dari daftar bernomor. Jika terdapat beberapa versi, pilih versi yang sesuai untuk komputer Anda.
6. Saat muncul **Main Menu** untuk Diagnostik Alienware, pilih tes yang ingin Anda jalankan.



CATATAN: Catat kode kesalahan dan deskripsi masalah dengan benar dan ikuti instruksi pada layar.

7. Setelah semua tes selesai, tutup jendela tes untuk kembali ke **Main Menu**
8. Lepaskan *DVD Bantuan* Anda, lalu tutup jendela **Main Menu** untuk keluar dari Diagnostik Alienware dan nyalakan ulang komputer.

Masalah pada Komputer

Komputer gagal melakukan POST

POST (Power On Self Test) dapat menjamin bahwa semua perangkat keras berfungsi dengan baik sebelum memulai proses booting yang tersisa. Jika komputer berhasil menjalankan POST, komputer akan kembali menyala secara normal. Namun demikian, jika komputer gagal menjalankan POST, komputer akan mengeluarkan serangkaian bunyi bip saat mulai menyala kembali. Kode bip berulang berikut ini dapat membantu Anda saat melakukan penelusuran kesalahan pada komputer Anda.

Untuk memperoleh bantuan, hubungi Alienware (lihat "MENGHUBUNGI ALIENWARE" di halaman 66).



CATATAN: Untuk memasang kembali komponen, lihat *Manual Servis* di support.dell.com/manuals.

Kode Bip	Kemungkinan Masalah
Satu	Motherboard mungkin rusak - Gangguan BIOS ROM checksum
Dua	RAM tidak terdeteksi CATATAN: Jika Anda memasang atau mengganti modul memori, pastikan modul memori terpasang dengan benar.
Tiga	Motherboard mungkin rusak - Kesalahan chipset
Empat	Gangguan baca/tulis RAM
Lima	Gangguan Jam Waktu aktual.
Enam	Kartu video atau chip rusak
Tujuh	Prosesor rusak

Jika komputer berhenti merespons atau muncul layar biru solid

 **PERHATIAN:** Anda mungkin kehilangan data jika Anda tidak dapat menjalankan penonaktifan sistem pengoperasian.

Jika Anda tidak berhasil mendapatkan respons dengan menekan sembarang tombol pada keyboard atau menggerakkan mouse, tekan dan tahan tombol daya selama minimal 6 detik hingga komputer mati, kemudian nyalakan kembali komputer Anda.

Program berhenti merespons atau sering terputus

Akhiri program:

1. Tekan <Ctrl><Shift><Esc> secara bersamaan.
2. Klik tab **Applications** dan pilih program yang tidak lagi merespons.
3. Klik **End Task**.


Periksa dokumentasi perangkat lunak.

Jika perlu, batalkan penginstalan dan instal ulang program.

Program dirancang untuk versi Microsoft® Windows® sebelumnya

Jalankan Program Compatibility Wizard:

Program Compatibility Wizard mengonfigurasi program agar dapat beroperasi pada lingkungan yang mirip dengan lingkungan sistem pengoperasian selain Windows.

1. Klik **Start**  → **Control Panel** → **Programs** → **Programs and Features** → **Run programs made or previous versions of Windows**.
2. Pada layar awal, klik **Next**.
3. Ikuti instruksi pada layar.

Masalah perangkat lunak lainnya

Segera buat back up file Anda

Gunakan program pemeriksaan virus untuk memeriksa hard drive, atau CD

Simpan dan tutup semua file atau program yang terbuka dan matikan komputer Anda melalui menu Start.

Scan komputer untuk memeriksa spyware:

Jika Anda merasa performa komputer Anda lambat, Anda sering menerima iklan pop-up, atau Anda mengalami masalah koneksi ke Internet, komputer Anda mungkin terkena spyware. Gunakan program anti-virus yang mencakup perlindungan anti-spyware (program Anda mungkin perlu diupgrade) untuk melakukan scan pada komputer dan menghapus spyware.

Periksa dokumentasi perangkat lunak atau hubungi pembuat perangkat lunak untuk informasi penelusuran kesalahan:

- Pastikan program kompatibel dengan sistem pengoperasian yang diinstal pada komputer Anda.
- Pastikan bahwa komputer Anda memenuhi persyaratan perangkat keras minimal yang diperlukan untuk menjalankan perangkat lunak. Untuk informasi lebih lanjut, lihat dokumen perangkat lunak.
- Pastikan program diinstal dan dikonfigurasi dengan benar.
- Periksa dan pastikan driver perangkat tidak mengganggu program.
- Jika perlu, batalkan penginstalan dan instal ulang program.

Jalankan Diagnostik PSA:


Jika semua tes berhasil dilakukan, kondisi kesalahan terkait dengan masalah perangkat lunak.

Masalah Hard Drive

Biarkan komputer mendingin sebelum dinyalakan

Hard drive yang panas dapat mencegah pengaktifan sistem pengoperasian. Biarkan komputer kembali ke suhu ruangan sebelum dinyalakan.

Jalankan Pemeriksaan Disk

1. Klik **Start**  → **Computer**.
2. Klik kanan **Local Disk C:**.
3. Klik **Properties** → **Tools** → **Check Now**.
Jika jendela **User Account Control** muncul, klik **Continue**.
4. Ikuti instruksi pada layar.

Memori

Kesalahan memori terdeteksi pada saat komputer mulai diaktifkan

- Periksa modul memori untuk arah dan pemasangan yang benar. Pasang kembali modul memori jika memungkinkan (untuk informasi lebih lanjut, lihat "Melepaskan dan Memasang Kembali Modul Memori" di halaman 39).
- Komputer yang menggunakan konfigurasi memori jalur ganda mensyaratkan agar modul memori dipasang secara berpasangan. Jika Anda memerlukan bantuan, hubungi Dukungan Teknis Alienware (lihat "MENGHUBUNGI ALIENWARE" di halaman 66).

Display

Jika display kosong

- Komputer mungkin dalam mode hemat daya. Tekan tombol pada keyboard atau tekan tombol daya untuk melanjutkan pengoperasian normal.
- Tes outlet listrik. Pastikan outlet listrik berfungsi baik dengan menguji perangkat lain pada outlet tersebut, misalnya, lampu.

Daya

Saat Anda menekan tombol daya, komputer tidak menyala

- Jika komputer tersambung ke protektor daya atau UPS, pastikan protektor daya atau UPS tersambung dengan aman ke outlet listrik, dalam kondisi diaktifkan dan berfungsi dengan benar.
- Pastikan bahwa outlet listrik berfungsi dengan baik dengan menguji perangkat lain seperti radio atau lampu yang berfungsi baik. Jika outlet listrik tidak berfungsi, hubungi teknisi listrik atau perusahaan listrik untuk mendapatkan bantuan lebih lanjut.
- Pastikan bahwa semua perangkat pada komputer tersambung dengan benar ke komputer dan komputer tersambung dengan benar ke protektor daya atau UPS.
- Saat komputer disambungkan ke outlet listrik, tekan tombol diagnostik dan perhatikan lampu diagnostik (untuk mencari tombol dan lampu diagnostik, lihat "Fitur Tampilan Belakang" di halaman 17).
 - Jika lampu diagnostik menyala, catu daya sedang berfungsi seperti yang ditentukan.
 - Jika lampu diagnostik tidak menyala, mungkin ada masalah dengan komputer Anda.

Untuk memperoleh bantuan lebih lanjut, hubungi dukungan Alienware (lihat "MENGHUBUNGI ALIENWARE" di halaman 66).



BAB 6: PEMULIHAN SISTEM

Komputer Anda memiliki opsi pemulihan sistem berikut:

- **DVD Penginstalan Ulang Sistem Pengoperasian** — Berisi media penginstalan sistem pengoperasian.
- **Dell Datasafe lokal** — Komputer Anda telah diinstal sebelumnya dengan sistem Dell DataSafe Local Backup (lihat "Dell DataSafe Local Backup" di halaman 58).
- **DVD Bantuan** — Berisi driver komputer Anda. Anda juga dapat mengunduh driver sistem terbaru dari situs support.dell.com.


Dell DataSafe Local Backup

Dell DataSafe Local Backup adalah aplikasi backup dan pemulihan yang dapat memulihkan komputer Anda jika Anda kehilangan data yang disebabkan oleh serangan virus, atau tidak sengaja menghapus file atau folder yang penting, atau jika hard drive berhenti berfungsi.

Aplikasi ini memungkinkan Anda untuk:


- Memulihkan file dan folder
- Mengembalikan hard drive Anda ke status pengoperasian pertama saat Anda membeli komputer, tanpa menghapus data dan file pribadi yang ada di komputer

Untuk merencanakan jadwal backup:

1. Klik dua kali ikon Dell DataSafe Local Backup  pada baris tugas.
2. Pilih **Full System Backup** untuk membuat dan merencanakan jadwal otomatis backup semua data di komputer Anda.

Untuk memulihkan data:

1. Matikan komputer Anda.
2. Lepaskan koneksi semua perangkat yang tersambung ke komputer (seperti drive USB, printer, dll.) dan lepaskan semua perangkat keras internal yang baru ditambahkan.

 **CATATAN:** Jangan putuskan koneksi monitor, keyboard, mouse, dan kabel daya.

3. Nyalakan komputer.
4. Saat logo Alienware muncul, tekan <F8> beberapa kali untuk mengakses jendela **Advanced Boot Options**.



CATATAN: Jika Anda menunggut terlalu lama dan logo sistem pengoperasian muncul, lanjutkan menunggu hingga Anda melihat desktop Microsoft® Windows®; kemudian, matikan komputer Anda dan coba kembali.

5. Pilih **Repair Your Computer**.
6. Pilih **Dell Factory Image Recovery and DataSafe Options** dan ikuti instruksi pada layar.



CATATAN: Proses pemulihan dapat berlangsung selama satu jam atau lebih tergantung pada besarnya data yang dipulihkan.



CATATAN: Untuk informasi lebih lanjut mengenai Dell DataSafe Local Backup, lihat artikel pengetahuan dasar 353560 di situs support.dell.com.



BAB 7: SPESIFIKASI

Bab ini menguraikan spesifikasi desktop Anda.

Model Komputer

Alienware Aurora/Aurora ALX
Alienware Aurora-R2

Dimensi

Tinggi (dengan ventilasi atas terbuka)	426 mm hingga 447 mm (16,77 inci hingga 17,59 inci)
Lebar	250 mm (9,84 inci)
Panjang	645 mm (25,39 inci)
Berat rata-rata	22,09 kg (48,7 lb)

CATATAN: Berat desktop Anda akan berbeda-beda tergantung pada konfigurasi dan variabilitas pabrikan.

Prosesor dan Chipset Sistem

Aurora/Aurora ALX

Prosesor	Intel® Core™ i7
Cache L2	256 KB
Cache L3	hingga 12 MB
Chipset sistem	Intel X58 Express
Kecepatan QPI	6,4 GT/s
Lebar bus DRAM	64 bit
Lebar bus alamat prosesor	64 bit

Aurora-R2

Prosesor	Intel Core i7 Intel Core i5 Intel Core i3
Cache L2	256 KB
Cache L3	hingga 8 MB
Chipset sistem	Intel P55 Express
Kecepatan DMI	2,5 GT/s
Lebar bus DRAM	64 bit
Lebar bus alamat prosesor	64 bit

Prosesor dan Chipset Sistem

Frekuensi bus eksternal	133 MHz
Lebar pita bus data	hingga 6,4 GT/s
Dukungan RAID (hanya untuk drive SATA internal)	RAID 0 RAID 1 RAID 5 RAID 10
Chip BIOS (NVRAM)	32 MB

Memori

Konektor	
Aurora/Aurora ALX	enam soket DDR3 DIMM yang dapat diakses secara internal
Aurora-R2	empat soket DDR3 DIMM yang dapat diakses secara internal
Kapasitas	1 GB, 2 GB, dan 4 GB
<i>1066 MHz dan 1333 MHz</i>	
Minimal	3 GB
Maksimal	
Aurora/Aurora ALX	24 GB
Aurora-R2	16 GB
<i>1600 MHz XMP (Aurora/Aurora ALX)</i>	
Minimal	3 GB
Maksimal	12 GB
Tipe memori	
Aurora/Aurora ALX	DDR3 3 jalur dan DDR3-XMP
Aurora-R2	DDR3 2 jalur

CATATAN: Untuk petunjuk mengenai upgrade memori, lihat "Melepaskan dan Memasang Kembali Modul Memori" di halaman 39.

Konektor Panel Belakang

IEEE 1394	satu konektor seri 6 pin
Adaptor jaringan	satu konektor RJ45
USB	enam konektor 4 pin untuk USB 2.0
eSATA	satu konektor 4 pin untuk eSATA
Audio	konektor output, mikrofon stereo, dan input stereo 7,1 jalur
S/PDIF (hanya tersedia pada seri Aurora/Aurora ALX)	satu konektor optis dan satu konektor output koaksial

Konektor Panel Atas

IEEE 1394	satu konektor seri 6 pin
USB	dua konektor 4-pin untuk USB 2.0
Audio	satu konektor headphone stereo dan konektor mikrofon

Komunikasi

Adaptor jaringan	LAN Ethernet 10/100/1.000 pada board sistem
Nirkabel (opsional)	teknologi nirkabel WiFi/Bluetooth®

Drive

Dapat diakses secara eksternal	tiga drive bay 5,25-inci untuk Blu-ray Disc™ combo, Blu-ray Disc Writer (6x), DVD+/-RW, atau DVD Combo
Dapat diakses secara internal	empat drive bay 3,5-inci untuk hard drive SATA-II

Bus Ekspansi

PCI Express x1:	
Konektor	dua
Ukuran konektor	konektor 36 pin
PCI Express x16	
Konektor	dua
Ukuran konektor	konektor 164 pin

Audio

Tipe

Aurora/Aurora ALX Aurora-R2	High Definition Audio 7,1 jalur terintegrasi dengan dukungan S/PDIF High Definition Audio 7,1 jalur terintegrasi
--------------------------------	---

Kontroler

Kodek Realtek ALC 888S

Video

Tipe

hingga dua adaptor grafis - PCI Express x16 lebar ganda dan panjang penuh

Kecepatan pengoperasian(Aurora-R2)

x16/x0 dengan kartu video x16 tunggal
x8/x8 dengan kartu video x16 ganda

Daya

Tegangan

100-240V AC

CATATAN: Untuk informasi mengenai pengaturan tegangan, lihat informasi keselamatan yang dikirimkan bersama komputer Anda.

Lingkungan Komputer

Kisaran suhu:

Pengoperasian	10°C hingga 35°C (50°F hingga 95°F)
Penyimpanan	-10°C hingga 45°C (14°F hingga 113°F)
Kelembapan relatif (maksimal)	20% hingga 80% (nonkondensasi)

Getaran maksimal (dengan menggunakan spektrum getaran acak yang menyimulasikan lingkungan pengguna):

Pengoperasian	0,25 GRMS
Nonpengoperasian	2,2 GRMS

Guncangan maksimal (diukur dengan hard drive ditempatkan di posisi kepala dan pulsasi 2-ms setengah sinus):

Pengoperasian	40 G untuk 2 ms dengan perubahan dalam kecepatan 20 in/s (51 cm/s)
Nonpengoperasian	50 G untuk 26 ms dengan perubahan dalam kecepatan 320 in/s (813 cm/s)

Ketinggian (maksimum):

Pengoperasian	-15,2 hingga 3.048 m (-50 hingga 10.000 kaki)
Penyimpanan	-15,2 hingga 10.668 m (-50 hingga 35.000 kaki)
Level kontaminasi melalui udara	G2 atau lebih rendah seperti yang didefinisikan oleh ISA-S71.04-1985

LAMPIRAN A: TINDAKAN PENCEGAHAN UMUM DAN KESELAMATAN LISTRIK

Pengaturan Komputer

- Baca semua instruksi yang ada di produk dan di dokumen sebelum mengoperasikan komputer Anda.
- Simpan semua instruksi keselamatan dan pengoperasian.
- Jangan gunakan produk ini di dekat air atau sumber panas.
- Posisikan komputer Anda hanya di permukaan kerja yang stabil.
- Operasikan komputer Anda hanya dengan menggunakan tipe sumber daya yang diindikasikan di label kelas.
- Jangan memblokir atau menutup semua celah bukaan atau kipas di rangka komputer. Semuanya diperlukan untuk ventilasi.
- Jangan masukkan benda jenis apa pun ke dalam celah ventilasi.
- Pastikan komputer Anda terhubung dengan benar ke ground saat digunakan.
- Jangan mencoba menyambungkan komputer Anda ke outlet yang tidak terhubung ke ground dengan benar.
- Jika kabel ekstensi digunakan dengan komputer Anda, pastikan kelas amper total pada komputer tidak melebihi kelas maksimal pada kabel ekstensi.

Menggunakan Komputer

- Rutekan kabel daya dan semua kabel jauh dari tempat yang dilalui atau dapat menyebabkan orang tersandung. Jangan biarkan apa pun menindih kabel daya.
- Jangan biarkan ada yang tumpah di atau ke dalam komputer Anda.
- Untuk menghindari terkena sengatan listrik, selalu putus semua kabel daya, modem dan kabel lain dari outlet listrik sebelum menangani komputer.

Peringatan Pelepasan Listrik Statis (ESD)

Pelepasan Listrik Statis (ESD) dapat menyebabkan kerusakan pada komponen sistem internal jika tindakan pencegahan tidak dilakukan. ESD disebabkan oleh listrik statis dan kerusakan yang disebabkan listrik statis biasanya bersifat permanen.

Teknisi komputer mengenakan gelang tangan khusus yang menghubungkan mereka ke rangka komputer untuk mencegah kerusakan ESD. Anda dapat mengurangi kemungkinan terjadinya kerusakan ESD dengan melakukan hal-hal berikut:

- Matikan daya komputer Anda dan tunggu selama beberapa menit sebelum mulai berfungsi.
- Lindungi diri Anda dengan menyentuh rangka komputer.
- Sentuhlah hanya komponen-komponen yang harus diganti.

- Hindari berjalan-jalan di sekitar komputer saat mengganti komponen di bagian dalam rangka, khususnya jika Anda berada di karpet atau selama suhu rendah atau kelembapan rendah.
- Jika Anda harus melepaskan kartu periferan untuk alasan apa pun, letakkan kartu tersebut di bagian rangka komputer yang telah dilepaskan. Jangan sentuh tepi konektor di bagian bawah kartu yang tersambung ke board sistem.

Kapan Anda Harus Menghubungi Alienware?

- Kabel daya atau konektor rusak.
- Komputer Anda terkena tumpahan cairan.
- Komputer terjatuh atau rangkanya rusak.
- Pengoperasian normal komputer tidak muncul saat instruksi pengoperasian telah dipatuhi.

Penggantian Komponen atau Aksesori

Disarankan untuk hanya menggunakan komponen atau aksesori pengganti yang direkomendasikan oleh Alienware.

Simpan semua kotak kemasan yang dikirimkan kepada Anda, jika sewaktu-waktu Anda perlu mengembalikan barang apa pun.

LAMPIRAN B: MENGHUBUNGI ALIENWARE



CATATAN: Jika Anda tidak memiliki koneksi internet aktif, Anda dapat menemukan informasi kontak pada tagihan pembelian, slip kemasan, kuitansi, atau katalog produk Dell.

Dell menyediakan beberapa opsi layanan dan dukungan berbasis online dan telepon. Karena ketersediaan bervariasi tergantung negara dan produk, beberapa layanan mungkin tidak tersedia di wilayah Anda.

Untuk menghubungi Dell untuk masalah penjualan, dukungan teknis, atau layanan pelanggan:

1. Kunjungi www.dell.com/contactdell.
2. Pilih negara atau wilayah Anda.
3. Pilih layanan yang tepat atau link dukungan yang sesuai dengan kebutuhan Anda.
4. Pilih metode menghubungi Dell yang nyaman bagi Anda.

Situs web

Anda dapat mempelajari produk dan layanan Alienware pada situs web berikut ini:


- www.dell.com
- www.dell.com/ap (Hanya negara Asia/Pasifik)
- www.dell.com/jp (Hanya Jepang)
- www.euro.dell.com (Hanya Eropa)
- www.dell.com/la (Hanya negara Amerika Selatan dan Karibia)
- www.dell.ca (Hanya Kanada)

Anda dapat mengakses Dukungan Alienware melalui situs web berikut:

- support.dell.com
- support.jp.dell.com (Hanya Jepang)
- support.euro.dell.com (Hanya Eropa)
- support.la.dell.com (Argentina, Brasil, Cile, Meksiko)

LAMPIRAN C: INFORMASI PENTING

Kartu Grafis NVIDIA GeForce GTX 295

- Jika Anda menggunakan kartu grafis NVIDIA GeForce GTX 295 ganda di dalam konfigurasi Quad SLI, output HDMI tidak didukung.
-  **CATATAN:** Output HDMI dari kartu grafis NVIDIA GeForce GTX 295 terbatas hanya pada konfigurasi kartu tunggal.
- Jika Quad SLI diaktifkan pada kartu grafis GeForce GTX 295, kualitas video dapat dioptimalkan menggunakan Dual Link DVI.
- Jika Anda menggunakan kartu grafis GeForce GTX 295 tunggal dengan output HDMI dan bukan DVI atau VGA, gambar tidak akan ditampilkan selama sekitar 30 detik hingga Windows memuat driver display.
- Untuk informasi lebih lanjut mengenai fungsi kartu grafis NVIDIA GeForce GTX295, lihat situs web NVIDIA pada http://nvidia.custhelp.com/cgi-bin/nvidia.cfg/php/enduser/std_adp.php?p_faqid=2354.

Dicetak di China.
Dicetak di atas Kertas Daur Ulang.



ONGNYDA00